

# Servisni priročnik za Dell™ Inspiron™ One 2305/2310

[Tehnični pregled](#)

[Preden začnete](#)

[Hrbtni pokrov](#)

[Trdi disk](#)

[Optični pogon](#)

[Pretvornik](#)

[Krmilniška kartica zaslona na dotik \(po izbiri\)](#)

[Prednje stojalo](#)

[Zaščita plošče za avdio/video](#)

[Plošča za avdio/video](#)

[kabel plošče za avdio/video \(AV\)](#)

[Stikalna plošča za avdio/video](#)

[Pokrov zadnjega stojala](#)

[Zadnje stojalo](#)

[Srednji okvir](#)

[Zaščita matične plošče](#)

[Priključek za anteno](#)

[Priključek za IR-povezavo \(po izbiri\)](#)

[Brezžična antena](#)

[Pomnilniški modul\(-i\)](#)

[Brezžična\(e\) kartica\(e\) Mini-Card](#)

[Gumbna baterija](#)

[Ventilator sklopa MXM \(po izbiri\)](#)

[MXM Assembly \(Optional\)](#)

[Ventilator toplotnega odvoda procesorja](#)

[Toplotni odvod procesorja](#)

[Procesor](#)

[Zvočniki](#)

[Pokrov zvočnika](#)

[Matična plošča](#)

[Notranja kartica z brezžično tehnologijo Bluetooth®](#)

[Modul kamere](#)

[IR-kartica](#)

[Kartica B-CAS \(po izbiri\)](#)

[Zaslon](#)

[Orodje za nastavitve sistema](#)

[Posodobitev BIOS-a](#)

## Opombe, previdnostni ukrepi in opozorila



**OPOMBA:** OPOMBA označuje pomembne informacije, ki vam pomagajo bolje izkoristiti računalnik.



**PREVIDNO:** POZOR označuje možnost poškodbe strojne opreme ali izgubo podatkov in vam svetuje, kako se izogniti težavi.



**OPOZORILO:** OPOZORILO označuje možnost poškodb lastnine, telesnih poškodb ali smrti.

Informacije v tem dokumentu se lahko spremenijo brez predhodnega obvestila.

© 2010 Dell Inc. Vse pravice pridržane.

Vsakršno razmnoževanje tega gradiva brez pisnega dovoljenja družbe Dell Inc. je strogo prepovedano.

Blagovne znamke, navedene v tem besedilu: *Dell*, logotip *DELL* in *Inspiron* so blagovne znamke družbe Dell Inc.; *Bluetooth* je registrirana blagovna znamka v lasti družbe Bluetooth SIG, Inc. in jo družba Dell uporablja v skladu z licenco; *Microsoft*, *Windows* in logotip *Windows* gumba Start so bodisi blagovne znamke ali registrirane blagovne znamke družbe Microsoft Corporation v Združenih državah in/ali drugih državah.

V tem dokumentu se lahko uporabljajo tudi druge blagovne znamke in imena, ki se nanašajo na osebe, katerih last so blagovne znamke ali imena, oziroma na njihove izdelke. Dell Inc. se odreka vseh lastniških interesov do blagovnih znamk in imen podjetij, ki niso njegova last.

Avgust 2010 Rev. A00

Zakonsko določen model: serije W01C Zakonsko določena vrsta: W01C001: W01C002

[Nazaj na kazalo](#)

## Plošča za avdio/video

Servisni priročnik za Dell™ Inspiron™ One 2305/2310

- [Odstranitev plošče za avdio/video \(AV\)](#)
- [Ponovna namestitev plošče za avdio/video \(AV\)](#)

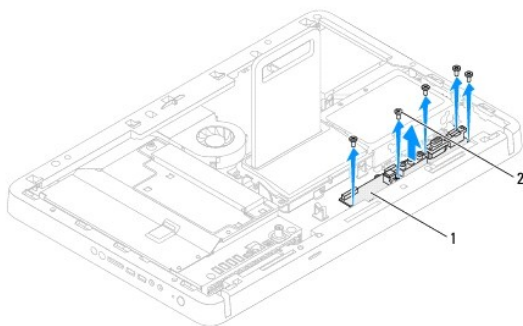
**⚠ OPOZORILO:** Predno pričnete z delom v notranjosti računalnika, preberite varnostne informacije, ki so priložene računalniku. Za dodatne informacije o varnem delu obiščite domačo stran za skladnost s predpisi na naslovu [www.dell.com/regulatory\\_compliance](http://www.dell.com/regulatory_compliance).

**⚠ PREVIDNO:** Popravila na računalniku lahko izvaja le pooblaščen serviser. **Škode zaradi servisiranja, ki ga Dell™ ni pooblastil, garancija ne krije.**

**⚠ PREVIDNO:** Elektrostatično razelektritev preprečite tako, da se ozemljite s trakom za ozemljitev ali da se občasno dotaknete nepobarvane kovinske površine (na primer priključka na računalniku).

### Odstranitev plošče za avdio/video (AV)

1. Sledite navodilom v razdelku [Preden začnete](#).
2. Odstranite hrbtni pokrov (glej [Odstranitev hrbtnege pokrova](#)).
3. Sledite navodilom od [korak 2](#) do [korak 5](#) v razdelku [Odstranitev prednjega stojala](#).
4. Odstranite zaščitno matične plošče (glej [Odstranitev zaščitne plošče za avdio/video \(AV\)](#)).
5. Odklopite kable plošče AV iz priključkov na plošči AV.
6. Odstranite pet vijakov, s katerimi je plošča AV pritrjena na ohišje računalnika.
7. Dvignite ploščo AV stran od ohišja računalnika.



1	plošča AV	2	vijaki (5)
---	-----------	---	------------

### Ponovna namestitev plošče za avdio/video (AV)

1. Sledite navodilom v razdelku [Preden začnete](#).
2. Poravnajte luknje za vijake na plošči AV z luknjami za vijake na ohišju računalnika.
3. Ponovno namestite pet vijakov, s katerimi je plošča AV pritrjena na ohišje računalnika.
4. Priključite kable plošče AV v priključke na plošči AV.
5. Ponovno namestite zaščitno matične plošče (glej [Ponovna namestitev zaščitne plošče za avdio/video \(AV\)](#)).
6. Sledite navodilom od [korak 4](#) do [korak 5](#) v razdelku [Ponovna namestitev prednjega stojala](#).
7. Znova namestite hrbtni pokrov (gl. [Ponovna namestitev hrbtnege pokrova](#)).

△ **PREVIDNO:** Preden vklopite računalnik, ponovno namestite vse vijake in preverite, ali v notranjosti računalnika ni neuporabljenih vijakov. V nasprotnem primeru lahko poškodujete računalnik.

8. Priklopite računalnik in naprave v električne vtičnice ter jih nato vklopite.

---

[Nazaj na kazalo](#)

[Nazaj na kazalo](#)

## Zaščita plošče za avdio/video

Servisni priročnik za Dell™ Inspiron™ One 2305/2310

- [Odstranitev zaščite plošče za avdio/video \(AV\)](#)
- [Ponovna namestitev zaščite plošče za avdio/video \(AV\)](#)

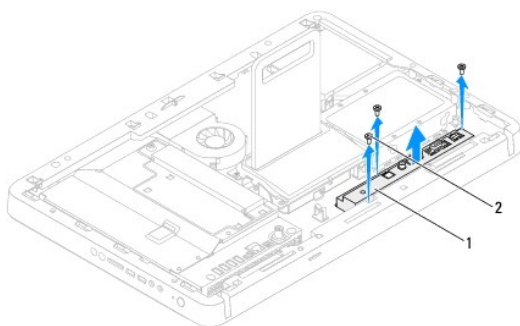
**⚠ OPOZORILO:** Predno pričnete z delom v notranjosti računalnika, preberite varnostne informacije, ki so priložene računalniku. Za dodatne informacije o varnem delu obiščite domačo stran za skladnost s predpisi na naslovu [www.dell.com/regulatory\\_compliance](http://www.dell.com/regulatory_compliance).

**⚠ PREVIDNO:** Popravila na računalniku lahko izvaja le pooblaščen serviser. **Škode zaradi servisiranja, ki ga Dell™ ni pooblastil, garancija ne krije.**

**⚠ PREVIDNO:** Elektrostatično razelektritev preprečite tako, da se ozemljite s trakom za ozemljitev ali da se občasno dotaknete nepobarvane kovinske površine (na primer priključka na računalniku).

### Odstranitev zaščite plošče za avdio/video (AV)

1. Sledite navodilom v razdelku [Preden začnete](#).
2. Odstranite hrbtni pokrov (glej [Odstranitev hrbtnege pokrova](#)).
3. Sledite navodilom od [korak 2](#) do [korak 5](#) v razdelku [Odstranitev prednjega stojala](#).
4. Odstranite tri vijake, s katerimi je plošča AV pritrjena na ohišje računalnika.
5. Dvignite zaščito plošče AV stran od ohišja računalnika.



1	zaščita plošče AV	2	vijaki (3)
---	-------------------	---	------------

### Ponovna namestitev zaščite plošče za avdio/video (AV)

1. Sledite navodilom v razdelku [Preden začnete](#).
2. Poravnajte luknje za vijake na zaščiti plošče AV z luknjami za vijake na ohišju računalnika.
3. Ponovno namestite tri vijake, s katerimi je plošča AV pritrjena na ohišje računalnika.
4. Sledite navodilom od [korak 4](#) do [korak 5](#) v razdelku [Ponovna namestitev prednjega stojala](#).
5. Ponovno namestite hrbtni pokrov (glej [Ponovna namestitev hrbtnege pokrova](#)).

**⚠ PREVIDNO:** Preden vklopite računalnik, ponovno namestite vse vijake in preverite, ali v notranjosti računalnika ni neuporabljenih vijakov. V nasprotnem primeru lahko poškodujete računalnik.

6. Priključite računalnik in naprave v električne vtičnice ter jih nato vklopite.

[Nazaj na kazalo](#)

[Nazaj na kazalo](#)

## kabel plošče za avdio/video (AV)

Servisni priročnik za Dell™ Inspiron™ One 2305/2310

- [Odstranitev kabla plošče za avdio/video \(AV\)](#)
- [Ponovna namestitev kabla plošče za avdio/video \(AV\)](#)

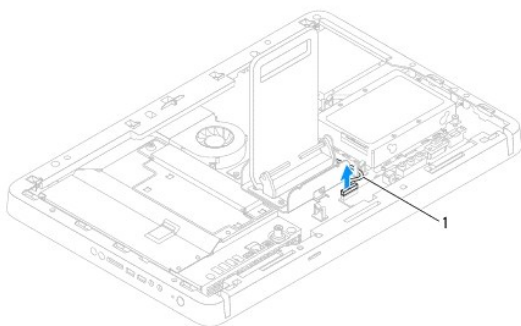
**⚠ OPOZORILO:** Predno pričnete z delom v notranjosti računalnika, preberite varnostne informacije, ki so priložene računalniku. Za dodatne informacije o varnem delu obiščite domačo stran za skladnost s predpisi na naslovu [www.dell.com/regulatory\\_compliance](http://www.dell.com/regulatory_compliance).

**⚠ PREVIDNO:** Popravila na računalniku lahko izvaja le pooblaščen serviser. **Škode zaradi servisiranja, ki ga Dell™ ni pooblastil, garancija ne krije.**

**⚠ PREVIDNO:** Elektrostatično razelektritev preprečite tako, da se ozemljite s trakom za ozemljitev ali da se občasno dotaknete nepobarvane kovinske površine (na primer priključka na računalniku).

## Odstranitev kabla plošče za avdio/video (AV)

1. Sledite navodilom v razdelku [Preden začnete](#).
2. Odstranite hrbtni pokrov (glej [Odstranitev hrbtnege pokrova](#)).
3. Sledite navodilom od [korak 2](#) do [korak 5](#) v razdelku [Odstranitev prednjega stojala](#).
4. Odstranite zaščitno matične plošče (glej [Odstranitev zaščitne plošče za avdio/video \(AV\)](#)).
5. Odklopite kabel plošče AV iz priključka na plošči AV.



1	kabel plošče AV
---	-----------------

6. Odstranite ploščo AV (glej [Odstranitev plošče za avdio/video \(AV\)](#)).
7. Odstranite matično ploščo (glej [Odstranitev matične plošče](#)).
8. Odstranite zaslonko ploščo (glej [Odstranitev zaslonke plošče](#)).
9. Zapomnite si pot napeljave kabla plošče AV in ga sprostite iz zaščitnega traku.
10. Odstranite kabel plošče AV iz vodila za napeljavo.

## Ponovna namestitev kabla plošče za avdio/video (AV)

1. Sledite navodilom v razdelku [Preden začnete](#).
2. Napeljite kable plošče AV po vodilih za napeljavo in jih pritrdite s trakovi.
3. Ponovno namestite matično ploščo (glej [Ponovna namestitev matične plošče](#)).
4. Ponovno namestite zaslonko ploščo (glej [Ponovna namestitev zaslonke plošče](#)).

5. Ponovno namestite ploščo AV (glej [Ponovna namestitev plošče za avdio/video \(AV\)](#)).
6. Priključite kabel plošče AV v priključek na plošči AV.
7. Ponovno namestite zaščito plošče AV (glej [Ponovna namestitev zaščite plošče za avdio/video \(AV\)](#)).
8. Sledite navodilom od [korak 4](#) do [korak 5](#) v razdelku [Ponovna namestitev prednjega stojala](#).
9. Ponovno namestite hrbtni pokrov (glej [Ponovna namestitev hrbtnega pokrova](#)).

**⚠ PREVIDNO:** Preden vklopite računalnik, ponovno namestite vse vijake in preverite, ali v notranjosti računalnika ni neuporabljenih vijakov. V nasprotnem primeru lahko poškodujete računalnik.

10. Priključite računalnik in naprave v električne vtičnice ter jih nato vklopite.
- 

[Nazaj na kazalo](#)

[Nazaj na kazalo](#)

## Stikalna plošča za avdio/video

Servisni priročnik za Dell™ Inspiron™ One 2305/2310

- [Odstranitev stikalne plošče za avdio/video \(AV\)](#)
- [Ponovna namestitev stikalne plošče za avdio/video \(AV\)](#)

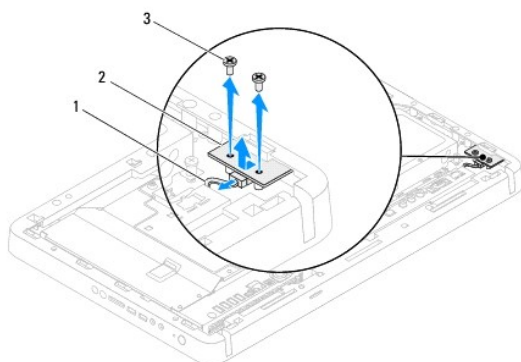
**⚠ OPOZORILO:** Predno pričnete z delom v notranjosti računalnika, preberite varnostne informacije, ki so priložene računalniku. Za dodatne informacije o varnem delu obiščite domačo stran za skladnost s predpisi na naslovu [www.dell.com/regulatory\\_compliance](http://www.dell.com/regulatory_compliance).

**⚠ PREVIDNO:** Popravila na računalniku lahko izvaja le pooblaščen serviser. **Škode zaradi servisiranja, ki ga Dell™ ni pooblastil, garancija ne krije.**

**⚠ PREVIDNO:** Elektrostatično razelektritev preprečite tako, da se ozemljite s trakom za ozemljitev ali da se občasno dotaknete nepobarvane kovinske površine (na primer priključka na računalniku).

### Odstranitev stikalne plošče za avdio/video (AV)

1. Sledite navodilom v razdelku [Preden začnete](#).
2. Odstranite hrbtni pokrov (glej [Odstranitev hrbtnega pokrova](#)).
3. Sledite navodilom od [korak 2](#) do [korak 5](#) v razdelku [Odstranitev prednjega stojala](#).
4. Odklopite kabel stikalne plošče za avdio/video iz priključka na stikalni plošči AV.
5. Odstranite dva vijaka, s katerima je stikalna plošča AV pritrjena na ohišje računalnika.
6. Previdno potisnite in dvignite stikalno ploščo AV stran od računalnika.



1	kabel stikalne plošče AV	2	stikalna plošča AV
3	vijaka (2)		

### Ponovna namestitev stikalne plošče za avdio/video (AV)

1. Sledite navodilom v razdelku [Preden začnete](#).
2. Nežno potisnite stikalno ploščo AV v režo na srednjem okviru.
3. Poravnajte luknje za vijake na stikalni plošči AV z luknjami za vijake na ohišju računalnika.
4. Ponovno namestite vijaka, s katerima je stikalna plošča AV pritrjena na ohišje računalnika.
5. Priključite kabel stikalne plošče AV v priključek na stikalni plošči AV.
6. Sledite navodilom od [korak 4](#) do [korak 5](#) v razdelku [Ponovna namestitev prednjega stojala](#).
7. Ponovno namestite hrbtni pokrov (glej [Ponovna namestitev hrbtnega pokrova](#)).



△ **PREVIDNO:** Preden vklopite računalnik, ponovno namestite vse vijake in preverite, ali v notranjosti računalnika ni neuporabljenih vijakov. V nasprotnem primeru lahko poškodujete računalnik.

8. Priključite računalnik in naprave v električne vtičnice ter jih nato vklopite.

---

[Nazaj na kazalo](#)

[Nazaj na kazalo](#)

## Hrbtni pokrov

Servisni priročnik za Dell™ Inspiron™ One 2305/2310

- [Odstranitev hrbtnega pokrova](#)
- [Ponovna namestitev hrbtnega pokrova](#)

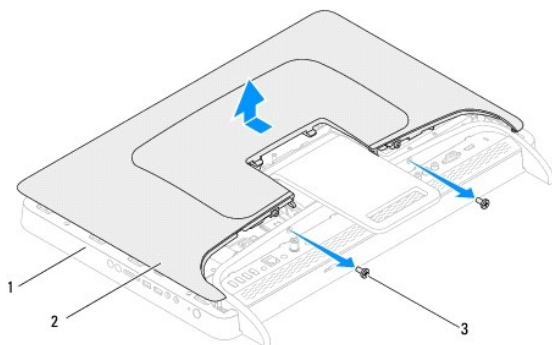
- ⚠ OPOZORILO:** Predno pričnete z delom v notranjosti računalnika, preberite varnostne informacije, ki so priložene računalniku. Za dodatne informacije o varnem delu obiščite domačo stran za skladnost s predpisi na naslovu [www.dell.com/regulatory\\_compliance](http://www.dell.com/regulatory_compliance).
- ⚠ PREVIDNO:** Popravila na računalniku lahko izvaja le pooblaščen serviser. **Škode zaradi servisiranja, ki ga Dell™ ni pooblastil, garancija ne krije.**
- ⚠ PREVIDNO:** Elektrostatično razelektritev preprečite tako, da se ozemljite s trakom za ozemljitev ali da se občasno dotaknete nepobarvane kovinske površine (na primer priključka na računalniku).
- ⚠ PREVIDNO:** Zagotovite dovolj prostora, kamor lahko postavite računalnik z odstranjenim pokrovom — vsaj 30 cm prostora na mizi.

## Odstranitev hrbtnega pokrova

1. Sledite navodilom v razdelku [Preden začnete](#).

**⚠ PREVIDNO:** Preden odprete računalnik, poskrbite za mehko tkanino ali čisto površino, kamor boste postavili računalnik, da preprečite morebitne praske na zaslonu.

2. Računalnik postavite na ravno površino s prednjo stranjo navzdol.
3. Odstranite vijaka s katerima je hrbtni pokrov pritrjen na računalnik.
4. Potisnite in dvignite hrbtni pokrov.
5. Hrbtni pokrov postavite na varno mesto.



1	srednji okvir	2	hrbtni pokrov
3	vijaka (2)		

## Ponovna namestitev hrbtnega pokrova

1. Sledite navodilom v razdelku [Preden začnete](#).
2. Poravnajte jezičke na hrbtnem pokrovu z režami na srednjem okviru, nato pa hrbtni pokrov potisnite na mesto.
3. Ponovno namestite vijaka, s katerima je hrbtni pokrov pritrjen na računalnik.
4. Računalnik postavite v pokončen položaj.

△ **PREVIDNO:** Preden vklopite računalnik, ponovno namestite vse vijake in preverite, ali v notranjosti računalnika ni neuporabljenih vijakov. V nasprotnem primeru lahko poškodujete računalnik.

5. Priklopite računalnik in naprave v električne vtičnice ter jih nato vklopite.

---

[Nazaj na kazalo](#)

[Nazaj na kazalo](#)

## Kartica B-CAS (po izbiri)

Servisni priročnik za Dell™ Inspiron™ One 2305/2310

- [Odstranitev kartice B-CAS](#)
- [Ponovna namestitve kartice B-CAS](#)

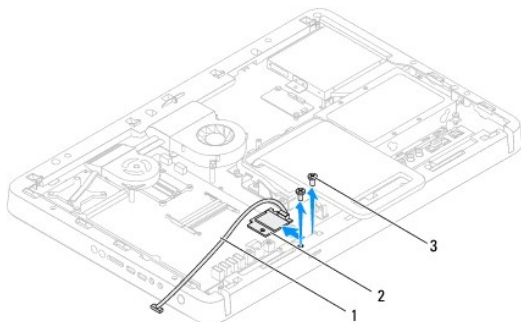
**⚠ OPOZORILO:** Predno pričnete z delom v notranjosti računalnika, preberite varnostne informacije, ki so priložene računalniku. Za dodatne informacije o varnem delu obiščite domačo stran za skladnost s predpisi na naslovu [www.dell.com/regulatory\\_compliance](http://www.dell.com/regulatory_compliance).

**⚠ PREVIDNO:** Popravila na računalniku lahko izvaja le pooblaščen serviser. **Škode zaradi servisiranja, ki ga Dell™ ni pooblastil, garancija ne krije.**

**⚠ PREVIDNO:** Elektrostatično razelektritev preprečite tako, da se ozemljite s trakom za ozemljitev ali da se občasno dotaknete nepobarvane kovinske površine (na primer priključka na računalniku).

### Odstranitev kartice B-CAS

1. Sledite navodilom v razdelku [Preden začnete](#).
2. Odstranite hrbtni pokrov (glej [Odstranitev hrbtnege pokrova](#)).
3. Sledite navodilom od [korak 2](#) do [korak 5](#) v razdelku [Odstranitev prednjega stojala](#).
4. Odstranite zaščitno matične plošče (glej [Odstranitev zaščite matične plošče](#)).
5. Odstranite vijaka, s katerima je kartica B-CAS pritrjena na ohišje računalnika.
6. Previdno izvlecite kartico B-CAS.
7. Odklopite kabel kartice B-CAS iz priključka na kartici za TV-tuner.
8. Dvignite kartico B-CAS stran od računalnika.




1	kabel kartice B-CAS	2	kartica B-CAS
3	vijaka (2)		

### Ponovna namestitve kartice B-CAS

1. Sledite navodilom v razdelku [Preden začnete](#).
2. Priključite kabel kartice B-CAS v priključek na kartici za TV-tuner.
3. Previdno vstavite kartico B-CAS.
4. Poravnajte luknje za vijake na kartici B-CAS z luknjami za vijake na ohišju računalnika.
5. Ponovno namestite vijaka, s katerima je kartica B-CAS pritrjena na ohišje računalnika.

6. Ponovno namestite zaščito matične plošče (glej [Odstranitev zaščite matične plošče](#)).
7. Sledite navodilom od [korak 4](#) do [korak 5](#) v razdelku [Ponovna namestitev prednjega stojala](#).
8. Ponovno namestite hrbtni pokrov (glej [Ponovna namestitev hrbtnege pokrova](#)).

 **PREVIDNO:** Preden vklopite računalnik, ponovno namestite vse vijake in preverite, ali v notranjosti računalnika ni neuporabljenih vijakov. V nasprotnem primeru lahko poškodujete računalnik.

9. Priklopite računalnik in naprave v električne vtičnice ter jih nato vklopite.
- 

[Nazaj na kazalo](#)

[Nazaj na kazalo](#)

## Pređen začnete

Servisni priročnik za Dell™ Inspiron™ One 2305/2310

- [Priporočena orodja](#)
- [Izklop računalnika](#)
- [Varnostni ukrepi](#)

Ta navodila za uporabo vključujejo postopke za odstranitev in ponovno namestitvev komponent v računalnik. Če ni označeno drugače, postopki predpostavljajo, da veljajo naslednji pogoji:

1. Opravili ste korake v razdelkih [Izklop računalnika](#) in [Varnostni ukrepi](#).
1. Prebrali ste varnostna navodila, priložena računalniku.
1. Komponento lahko ponovno namestite ali — če ste jo kupili posebej — namestite tako, da postopek odstranjevanja opravite v obratnem vrstnem redu.


## Priporočena orodja

Za postopke, navedene v tem dokumentu, boste potrebovali ta orodja:

1. mali izvijač Phillips
1. izvijač za šeststrobo matico
1. Program za posodobitev Flash BIOS je na voljo na spletnem mestu [support.dell.com](http://support.dell.com)







## Izklop računalnika

 **PREVIDNO:** Preden izklopite računalnik, shranite in zaprite vse odprte datoteke ter zaprite vse odprte programe, da preprečite izgubo podatkov.

1. Shranite in zaprite vse odprte datoteke in zaprite vse odprte programe.
2. Za zaustavitev operacijskega sistema, kliknite **Start**  in nato kliknite **Shut Down (Zaustavi)**.
3. Preverite, ali je računalnik izklopljen. Če se računalnik ni samodejno izklopil ob zaustavitvi operacijskega sistema, pritisnite in zadržite gumb za vklop, dokler se računalnik ne izklopi.

## Varnostni ukrepi

Upoštevajte ta varnostna navodila, da zaščitite računalnik pred morebitnimi poškodbami in pomagate zagotoviti lastno varnost.

-  **OPOZORILO:** Predno pričnete z delom v notranjosti računalnika, preberite varnostne informacije, ki so priložene računalniku. Za dodatne informacije o varnem delu obiščite domačo stran za skladnost s predpisi na naslovu [www.dell.com/regulatory\\_compliance](http://www.dell.com/regulatory_compliance).
-  **OPOZORILO:** Preden začnete ponovno nameščati, odstranjevati ali nameščati dodatno opremo, izklopite vse vire napajanja. Po namestitvi je treba ponovno namestiti tudi vse ostale sestavne dele, pred vzpostavljanjem povezave z virom napajanja pa je treba namestiti vse vijake.
-  **PREVIDNO:** Samo usposobljeni servisni tehniki smejo odstraniti pokrov računalnika in kakorkoli posegati v komponente znotraj računalnika. Vse informacije v zvezi z varnostnimi ukrepi, posegi v notranjosti računalnika in zaščito pred elektrostatično razelektritvijo so na voljo v varnostnih navodilih.
-  **PREVIDNO:** Elektrostatično razelektritev preprečite tako, da se ozemljite s trakom za ozemljitev ali da se občasno dotaknete nepobarvane kovinske površine (na primer priključka na računalniku).
-  **PREVIDNO:** Ko odklopite kabel, ne vlečite kabla samega, temveč priključek na njem ali pritrdilno zanko. Nekateri kabli imajo priključek z zaklopnimi jeziki; če izklapljate tak kabel, pritisnite na zaklopni jeziček, preden izklopite kabel. Ko izvlečete priključek, poskrbite, da bo poravnana, da se njegovi stiki ne poškodujejo ali zvijejo. Tudi preden priključite kabel, poskrbite, da bodo priključki na obeh straneh pravilno obrnjeni in poravnani.
-  **PREVIDNO:** Preden začnete z delom znotraj računalnika, izvedite naslednje korake, da se izognete poškodovanju računalnika.
  1. Delovna površina mora biti ravna in čista, s čimer preprečite morebitne praske na zaslonu računalnika.
  2. Izklopite računalnik (glej [Izklop računalnika](#)) in vse nanj priključene naprave.

△ **PREVIDNO:** Če želite odklopiti omrežni kabel, najprej odklopite kabel z računalnika in nato še z omrežne naprave.

3. Odklopite vse telefonske ali omrežne kable z računalnika.
4. Odklopite računalnik in vse nanj priklopljene naprave iz električnih vtičnic.
5. Vse priklopljene naprave odklopite z računalnika.
6. Ko je sistem odklopljen, pritisnite in zadržite gumb za vklop, da s tem ozemljite matično ploščo.

△ **PREVIDNO:** Preden se dotaknete česarkoli znotraj računalnika, se ozemljite tako, da se dotaknete nebarvane kovinske površine, kot je kovina na zadnji strani računalnika. Med delom se občasno dotaknite nepobarvane kovinske površine, da sprostite statično elektriko, ki lahko poškoduje notranje komponente.

---

[Nazaj na kazalo](#)

[Nazaj na kazalo](#)

## Posodobitev BIOS-a

Servisni priročnik za Dell™ Inspiron™ One 2305/2310

Če je na voljo posodobitev ali ko menjate matično ploščo, je BIOS morda treba posodobiti. Če želite posodobiti BIOS:

1. Vključite računalnik.
2. Obiščite spletno mesto [support.dell.com/support/downloads](http://support.dell.com/support/downloads).
3. Poiščite datoteko za posodobitev BIOS-a v računalniku.


 **OPOMBA:** Servisna številka računalnika je na nalepki na spodnji strani računalnika.

Če imate servisno številko računalnika:

- a. Kliknite **Enter a Service Tag (Vnos servisne številke)**.
- b. Vnesite servisno številko računalnika v polje **Enter a service tag: (Vnos servisne številke:)**, kliknite **Go (Pojdi)**, in pojdite na [korak 4](#).

Če nimate servisne številke računalnika:

- a. Kliknite **Select Model (Izbira modela)**.
- b. Izberite vrsto izdelka na seznamu **Select Your Product Family (Izbira družine izdelka)**.
- c. Izberite blagovno znamko izdelka na seznamu **Select Your Product Line (Izbira vrste izdelka)**.
- d. Izberite številko modela izdelka na seznamu **Select Your Product Model (Izbira modela izdelka)**.

 **OPOMBA:** Če ste izbrali drugačen model in želite začeti znova, kliknite **Start Over (Začni znova)** na zgornji desni strani menija.

- e. Kliknite **Confirm (Potrdi)**.

4. Na zaslonu se prikaže seznam rezultatov. Kliknite **BIOS**.
5. Kliknite **Download Now (Prenesi zdaj)**, če želite prenesti najnovejšo datoteko BIOS-a. Prikaže se okno **File Download (Prenos datoteke)**.
6. Kliknite **Save (Shrani)**, da shranite datoteko na namizje. Datoteka se prenese na namizje.
7. Kliknite **Close (Zapri)**, če se prikaže okno **Download Complete (Prenos je končan)**. Na namizju se prikaže ikona datoteke in se imenuje enako kot prenesena datoteka za posodobitev BIOS-a.
8. Dvokliknite ikono datoteke na namizju in sledite navodilom na zaslonu.

---

[Nazaj na kazalo](#)



[Nazaj na kazalo](#)

## Notranja kartica z brezžično tehnologijo Bluetooth®

Servisni priročnik za Dell™ Inspiron™ One 2305/2310

- [Odstranitev kartice Bluetooth](#)
- [Ponovna namestitev kartice Bluetooth](#)

**⚠ OPOZORILO:** Predno pričnete z delom v notranjosti računalnika, preberite varnostne informacije, ki so priložene računalniku. Za dodatne informacije o varnem delu obiščite domačo stran za skladnost s predpisi na naslovu [www.dell.com/regulatory\\_compliance](http://www.dell.com/regulatory_compliance).

**⚠ PREVIDNO:** Popravila na računalniku lahko izvaja le pooblaščen serviser. **Škode zaradi servisiranja, ki ga Dell™ ni pooblastil, garancija ne krije.**

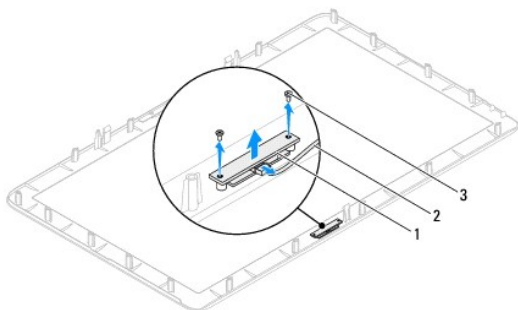
**⚠ PREVIDNO:** Elektrostatično razelektritev preprečite tako, da se ozemljite s trakom za ozemljitev ali da se občasno dotaknete nepobarvane kovinske površine (na primer priključka na računalniku).

Če ste pri nakupu računalnika naročili kartico z brezžično tehnologijo Bluetooth, je ta že nameščena.

---

### Odstranitev kartice Bluetooth

1. Sledite navodilom v razdelku [Preden začnete](#).
2. Odstranite matično ploščo (glej [Odstranitev matične plošče](#)).
3. Sledite navodilom od [korak 5](#) do [korak 11](#) v razdelku [Odstranitev okvira zaslona](#).
4. Obrnite okvir zaslona.
5. S kartice Bluetooth odstranite posebno folijo Mylar.
6. Odstranite dva vijaka, s katerima je kartica Bluetooth pritrjena na okvir zaslona.
7. Odklopite kabel za kartico Bluetooth iz priključka na kartici Bluetooth.
8. Dvignite kartico Bluetooth stran od okvira zaslona.




1	kartica Bluetooth	2	kabel kartice bluetooth
3	vijaka (2)		

---

### Ponovna namestitev kartice Bluetooth

1. Sledite navodilom v razdelku [Preden začnete](#).
2. Kabel kartice Bluetooth priklopite v priključek na kartici Bluetooth.
3. Poravnajte luknji za vijaka na kartici Bluetooth z luknjama na okviru zaslona.
4. Ponovno namestite dva vijaka, s katerima je kartica Bluetooth pritrjena na okvir zaslona.

5. Obrnite okvir zaslona.
6. Sledite navodilom od [korak 2](#) do [korak 12](#) v razdelku [Ponovna namestitvev okvirja zaslona](#).
7. Ponovno namestite matično ploščo (glej [Ponovna namestitvev matične plošče](#)).

 **PREVIDNO:** Preden vklopíte računalnik, ponovno namestite vse vijake in preverite, ali v notranjosti računalnika ni neuporabljenih vijakov. V nasprotnem primeru lahko poškodujete računalnik.

8. Priklopite računalnik in naprave v električne vtičnice ter jih nato vklopíte.
- 

[Nazaj na kazalo](#)

[Nazaj na kazalo](#)

## Modul kamere

Servisni priročnik za Dell™ Inspiron™ One 2305/2310

- [Odstranitev modula kamere](#)
- [Ponovna namestitev modula kamere](#)

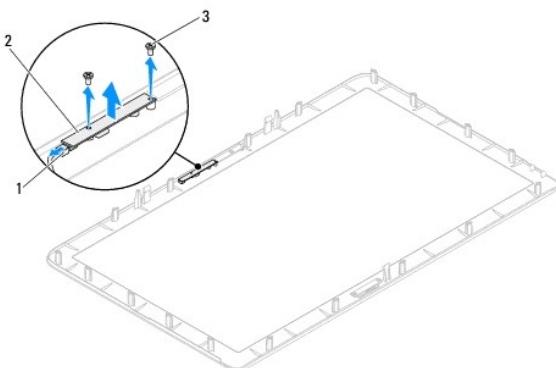
**⚠ OPOZORILO:** Predno pričnete z delom v notranjosti računalnika, preberite varnostne informacije, ki so priložene računalniku. Za dodatne informacije o varnem delu obiščite domačo stran za skladnost s predpisi na naslovu [www.dell.com/regulatory\\_compliance](http://www.dell.com/regulatory_compliance).

**⚠ PREVIDNO:** Popravila na računalniku lahko izvaja le pooblaščen serviser. **Škode zaradi servisiranja, ki ga Dell™ ni pooblastil, garancija ne krije.**

**⚠ PREVIDNO:** Elektrostatično razelektritev preprečite tako, da se ozemljite s trakom za ozemljitev ali da se občasno dotaknete nepobarvane kovinske površine (na primer priključka na računalniku).

### Odstranitev modula kamere

1. Sledite navodilom v razdelku [Preden začnete](#).
2. Odstranite matično ploščo (glej [Odstranitev matične plošče](#)).
3. Sledite navodilom od [korak 5](#) do [korak 11](#) v razdelku [Odstranitev okvira zaslona](#).
4. Obrnite okvir zaslona.
5. Iz kartice Bluetooth odstranite posebno folijo Mylar.
6. Odstranite dva vijaka, s katerima je modul kamere pritrjen na okvir zaslona.
7. Odklopite kabel kamere s priključka na modulu kamere.
8. Modul kamere dvignite z okvira zaslona.



1	kabelski priključek kamere	2	modul kamere
3	vijaka (2)		

### Ponovna namestitev modula kamere

1. Sledite navodilom v razdelku [Preden začnete](#).
2. Poravnajte luknje za vijake na modulu kamere z luknjami za vijake na okviru zaslona.
3. Ponovno namestite dva vijaka, s katerima je modul kamere pritrjen na okvir zaslona.
4. Na kartico Bluetooth ponovno namestite posebno folijo Mylar.
5. Obrnite okvir zaslona.

6. Sledite navodilom od [korak 2](#) do [korak 12](#) v razdelku [Ponovna namestitvev okvirja zaslona](#).

7. Ponovno namestite matično ploščo (glej [Ponovna namestitvev matične plošče](#)).

 **PREVIDNO:** Preden vklopite računalnik, ponovno namestite vse vijake in preverite, ali v notranjosti računalnika ni neuporabljenih vijakov. V nasprotnem primeru lahko poškodujete računalnik.

8. Priklopite računalnik in naprave v električne vtičnice ter jih nato vklopite.

---

[Nazaj na kazalo](#)

[Nazaj na kazalo](#)

## Brezžična(e) kartica(e) Mini-Card

Servisni priročnik za Dell™ Inspiron™ One 2305/2310

- [Odstranitev kartic\(-e\) Mini-Card](#)
- [Odstranitev kartic\(-e\) Mini-Card](#)

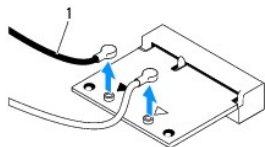
- ⚠ OPOZORILO:** Predno pričnete z delom v notranjosti računalnika, preberite varnostne informacije, ki so priložene računalniku. Za dodatne informacije o varnem delu obiščite domačo stran za skladnost s predpisi na naslovu [www.dell.com/regulatory\\_compliance](http://www.dell.com/regulatory_compliance).
- ⚠ PREVIDNO:** Popravila na računalniku lahko izvaja le pooblaščen serviser. **Škode zaradi servisiranja, ki ga Dell™ ni pooblastil, garancija ne krije.**
- ⚠ PREVIDNO:** Elektrostatično razelektritev preprečite tako, da se ozemljite s trakom za ozemljitev ali da se občasno dotaknete nepobarvane kovinske površine (na primer priključka na računalniku).
- ⚠ PREVIDNO:** Ko kartica Mini-Card ni vstavljena v računalnik, jo shranite v zaščitno protistatično embalažo (glejte »Zaščita pred elektrostatično razelektritvijo« v varnostnih navodilih, priloženih računalniku).
- 🔧 OPOMBA:** Dell ne jamči za združljivost in ne ponuja podpore za kartice Mini-Card drugih proizvajalcev.

Če ste poleg računalnika naročili brezžično kartico Mini-Card, je ta že nameščena.

Vaš računalnik podpira dve polovični reži za brezžično kartico Mini-Card za brezžično lokalno omrežje (WLAN) ali TV-tuner.

## Odstranitev kartic(-e) Mini-Card

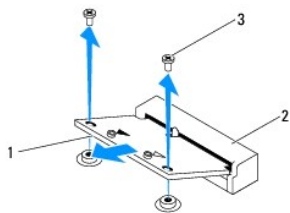
1. Sledite navodilom v razdelku [Preden začnete](#).
2. Odstranite hrbtni pokrov (glej [Odstranitev hrbtnege pokrova](#)).
3. Sledite navodilom od [korak 2](#) do [korak 5](#) v razdelku [Odstranitev prednjega stojala](#).
4. Odstranite zaščito matične plošče (glej [Odstranitev zaščite matične plošče](#)).
5. Odklopite antenski(e) kabel(e) iz brezžične kartice Mini-Card.



1	antenska kabla (2)
---	--------------------

6. Ponovno privijte oba vijaka, s katerima je kartica Mini-Card pritrjena na priključek matične plošče.
7. Odstranite kartico Mini-Card iz priključka za matično ploščo.

- ⚠ PREVIDNO:** Ko kartica Mini-Card ni vstavljena v računalnik, jo shranite v zaščitno protistatično embalažo (glejte »Zaščita pred elektrostatično razelektritvijo« v varnostnih navodilih, priloženih računalniku).



1	Mini-Card	2	priključek sistemske plošče
3	vijaka (2)		

## Odstranitev kartic(-e) Mini-Card

⚠ **PREVIDNO:** Priključki so zaščiteni, da se s tem zagotovi pravilna namestitev. Prevelika sila lahko poškoduje priključek.

⚠ **PREVIDNO:** Če želite preprečiti poškodbe kartice Mini-Card, se prepričajte, da pod kartico Mini-Card ni nobenih kablov ali antenskih kablov.

1. Sledite navodilom v razdelku [Preden začnete](#).
2. Poravnajte zarezo na kartici Mini-Card z jezičkom priključka za matično ploščo.
3. Vstavite kartico Mini-Card pod kotom 45 stopinj v priključek za matično ploščo.
4. Drugi konec kartice Mini-Card pritisnite navzdol in ponovno namestite vijaka, s katerima je kartica pritrjena na priključek matične plošče.
5. Priključite ustrezne antenske kable na kartico Mini-Card, ki jo nameščate. Spodnja tabela prikazuje barvno shemo antenskih kablov za kartico Mini-Card, ki jo podpira vaš računalnik.

Priključki na kartici Mini-Card	Barvna shema antenskega kabla
<b>WLAN (2 antenska kabla)</b>	
Glavni WLAN (bel trikotnik)	bela
Pomožni WLAN (črn trikotnik)	črna
<b>TV-tuner (1 antenski kabel)</b>	črna

6. Ponovno namestite zaščito matične plošče (glej [Ponovna namestitev zaščite matične plošče](#)).
7. Sledite navodilom od [korak 4](#) do [korak 5](#) v razdelku [Ponovna namestitev prednjega stojala](#).
8. Ponovno namestite hrbtni pokrov (glej [Ponovna namestitev hrbtne pokrova](#)).

⚠ **PREVIDNO:** Preden vklopite računalnik, ponovno namestite vse vijake in preverite, ali v notranjosti računalnika ni neuporabljenih vijakov. V nasprotnem primeru lahko poškodujete računalnik.

9. Priključite računalnik in naprave v električne vtičnice ter jih nato vklopite.

---

[Nazaj na kazalo](#)

[Nazaj na kazalo](#)

## Gumbna baterija

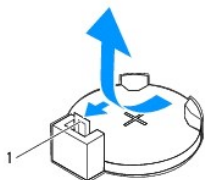
Servisni priročnik za Dell™ Inspiron™ One 2305/2310

- [Odstranitev gumbne baterije](#)
- [Ponovna namestitvev gumbne baterije](#)

- ⚠ **OPOZORILO:** Predno pričnete z delom v notranjosti računalnika, preberite varnostne informacije, ki so priložene računalniku. Za dodatne informacije o varnem delu obiščite domačo stran za skladnost s predpisi na naslovu [www.dell.com/regulatory\\_compliance](http://www.dell.com/regulatory_compliance).
- ⚠ **OPOZORILO:** Če je nova baterija nepravilno nameščena, lahko eksplodira. Akumulator zamenjajte samo z enakim ali enakovrednim, ki ga priporoča proizvajalec. Izrabljene baterije vrzite proč v skladu z navodili proizvajalca.
- ⚠ **PREVIDNO:** Popravila na računalniku lahko izvaja le pooblaščen serviser. **Škode zaradi servisiranja, ki ga Dell™ ni pooblastil, garancija ne krije.**
- ⚠ **PREVIDNO:** Elektrostatično razelektritev preprečite tako, da se ozemljite s trakom za ozemljitev ali da se občasno dotaknete nepobarvane kovinske površine (na primer priključka na računalniku).

## Odstranitev gumbne baterije

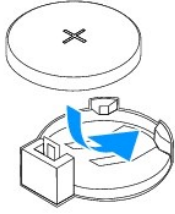
1. Zabeležite vse zaslone v orodju za sistemske nastavitve (glej [Orodje za nastavitve sistema](#)), da lahko pozneje obnovite pravilne nastavitve v [korak 7](#).
  2. Sledite navodilom v razdelku [Preden začnete](#).
  3. Odstranite hrbtni pokrov (glej [Odstranitev hrbtne pokrova](#)).
  4. Sledite navodilom od [korak 2](#) do [korak 5](#) v razdelku [Odstranitev prednjega stojala](#).
  5. Odstranite zaščitno matične plošče (glej [Odstranitev zaščitne matične plošče](#)).
  6. Poiščite podnožje za baterijo (glej [Komponente matične plošče](#)).
- ⚠ **PREVIDNO:** Če baterijo ločite iz podnožja na silo s topim orodjem, bodite previdni, da se s predmetom ne dotaknete sistemske plošče. Preden začnete odstranjevati baterijo, preverite, ali je predmet vstavljen med baterijo in podnožje. V nasprotnem primeru lahko poškodujete sistemsko ploščo tako, da iztaknete podnožje ali prekinete vezje na sistemski plošči.
7. Pritisnite ročico za izpust baterije, da odstranite baterijo.



1 ročica za izpust baterije

## Ponovna namestitvev gumbne baterije

1. Sledite navodilom v razdelku [Preden začnete](#).
2. Vstavite novo baterijo (CR2032) v podnožje, tako da je stran z oznako »+« obrnjena navzgor, ter baterijo pritisnite, da se zaskoči.



3. Ponovno namestite zaščitno matične plošče (glej [Ponovna namestitev zaščitne matične plošče](#)).
4. Sledite navodilom od [korak 4](#) do [korak 5](#) v razdelku [Ponovna namestitev prednjega stojala](#).
5. Ponovno namestite hrbtni pokrov (glej [Ponovna namestitev hrbtnege pokrova](#)).

**⚠ PREVIDNO:** Preden vklopite računalnik, ponovno namestite vse vijake in preverite, ali v notranjosti računalnika ni neuporabljenih vijakov. V nasprotnem primeru lahko poškodujete računalnik.

6. Priklopite računalnik in naprave v električne vtičnice ter jih vključite.
7. Odprite orodje za namestitev sistema (glej [Orodje za nastavitvev sistema](#)) in obnovite nastavitve, ki ste jih zabeležili v [korak 1](#).

---

[Nazaj na kazalo](#)



[Nazaj na kazalo](#)

## Zaslon

Servisni priročnik za Dell™ Inspiron™ One 2305/2310

- [Okvir zaslona](#)
- [Zaslonska plošča](#)
- [Kabel zaslona](#)

**⚠ OPOZORILO:** Predno pričnete z delom v notranjosti računalnika, preberite varnostne informacije, ki so priložene računalniku. Za dodatne informacije o varnem delu obiščite domačo stran za skladnost s predpisi na naslovu [www.dell.com/regulatory\\_compliance](http://www.dell.com/regulatory_compliance).

**⚠ PREVIDNO:** Popravila na računalniku lahko izvaja le pooblaščen serviser. **Škode zaradi servisiranja, ki ga Dell™ ni pooblastil, garancija ne krije.**

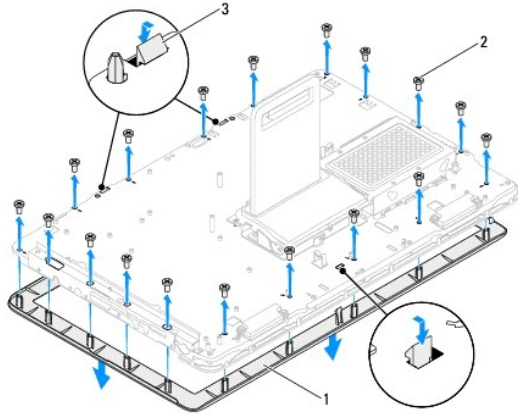
**⚠ PREVIDNO:** Elektrostatično razelektritev preprečite tako, da se ozemljite s trakom za ozemljitev ali da se občasno dotaknete nepobarvane kovinske površine (na primer priključka na računalniku).

---

## Okvir zaslona

### Odstranitev okvira zaslona

1. Sledite navodilom v razdelku [Preden začnete](#).
2. Odstranite ploščo AV (glej [Odstranitev plošče za avdio/video \(AV\)](#)).
3. Odstranite srednji okvir (glej [Odstranitev srednjega okvira](#)).
4. Odstranite matično ploščo (glej [Odstranitev matične plošče](#)).
5. Odstranite 18 vijakov, s katerimi je okvir zaslona pritrjen na ohišje računalnika.
6. Previdno odlepite srebrno folijo, s katero je modul kamere pritrjen na ohišje.
7. Zapomnite si napeljavo kabla kamere, kabla IR-kartice in kabla kartice Bluetooth® ter sprostite kable iz rež na ohišju računalnika.
8. Sprostite tri jezičke, s katerimi je okvir zaslona pritrjen na ohišje računalnika.
9. Obrnite računalnik.
10. S prsti pazljivo privzdignite notranji rob okvirja zaslona.
11. Dvignite okvir zaslona od računalnika.
12. Odstranite modul kamere (glej [Odstranitev modula kamere](#)).
13. Odstranite IR-kartico (glej [Odstranitev IR-kartice](#)).
14. Odstranite kartico Bluetooth (glej [Odstranitev kartice Bluetooth](#)).



1	okvir zaslona	2	vijaki (18)
3	jezički (3)		

## Ponovna namestitvev okvirja zaslona

1. Sledite navodilom v razdelku [Preden začnete](#).
2. Ponovno namestite kartico Bluetooth (glej [Ponovna namestitvev kartice Bluetooth](#)).
3. Ponovno namestite IR-kartico (glej [Ponovna namestitvev IR-kartice](#)).
4. Ponovno namestite modul kamere (glej [Ponovna namestitvev modula kamere](#)).
5. Napeljite kabel kamere, kabel IR-kartice in kabel kartice Bluetooth preko rež na ohišju računalnika.
6. Poravnajte okvir zaslona z zaslonom in okvir zaslona previdno namestite na ustrezno mesto.
7. Obrnite računalnik.
8. Poskrbite, da bodo trije jezički na okviru zaslona varno nameščeni v reže na ohišju računalnika.
9. Napeljite kabel kamere, kabel IR-kartice in kabel kartice Bluetooth po vodilih za napeljavo.
10. Prilepite srebrno folijo, s katero je modul kamere pritrjen na ohišje računalnika.
11. Ponovno namestite 18 vijakov, s katerimi je okvir zaslona pritrjen na ohišje računalnika.
12. Ponovno namestite srednji okvir (glej [Ponovna namestitvev srednjega okvira](#)).
13. Ponovno namestite matično ploščo (glej [Ponovna namestitvev matične plošče](#)).
14. Ponovno namestite ploščo AV (glej [Ponovna namestitvev plošče za audio/video \(AV\)](#)).

**⚠ PREVIDNO:** Preden vklopite računalnik, ponovno namestite vse vijake in preverite, ali v notranjosti računalnika ni neuporabljenih vijakov. V nasprotnem primeru lahko poškodujete računalnik.

15. Priklopite računalnik in naprave v električne vtičnice ter jih nato vklopite.

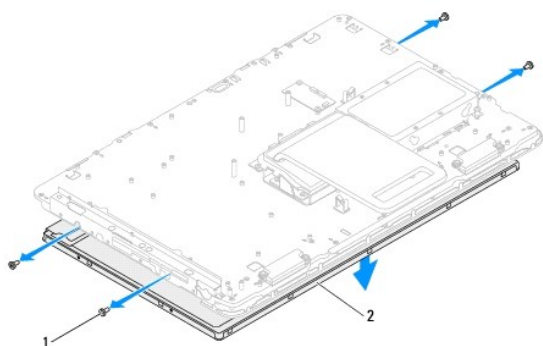
## Zaslonska plošča

### Odstranitev zaslonske plošče

1. Sledite navodilom v razdelku [Preden začnete](#).
2. Sledite navodilom od [korak 4](#) do [korak 11](#) v razdelku [Odstranitev okvira zaslona](#).
3. Odstranite štiri vijake, s katerimi je zaslonska plošča pritrjena na ohišje.

**OPOMBA:** Število vijakov, s katerimi je zaslonska plošča pritrjena na ohišje računalnika, se lahko med modeli razlikuje.

4. Odstranite kable zaslona, kable zaslona na dotik in napajalni kabel zaslonske plošče iz vodil za napeljavo na ohišju računalnika.
5. Zaslonsko ploščo dvignite z ohišja.



1	vijaki (4)	2	zaslonska plošča
---	------------	---	------------------

## Ponovna namestitev zaslonske plošče

1. Sledite navodilom v razdelku [Preden začnete](#).
2. Napeljite kable zaslona, kable zaslona na dotik in napajalni kabel zaslonske plošče po vodilih za napeljavo na ohišju računalnika.
3. Poravnajte luknje za vijake na zaslonski plošči z luknjami za vijake na ohišju računalnika in pritrдите štiri vijake.
4. Sledite navodilom od [korak 2](#) do [korak 13](#) v razdelku [Ponovna namestitev okvirja zaslona](#).

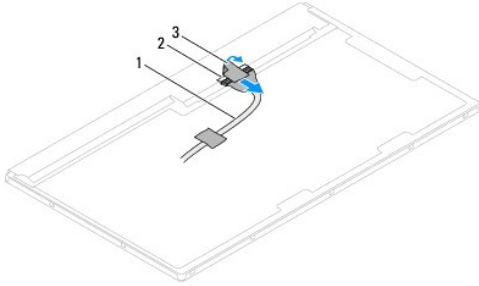
**PREVIDNO:** Preden vklopite računalnik, ponovno namestite vse vijake in preverite, ali v notranjosti računalnika ni neuporabljenih vijakov. V nasprotnem primeru lahko poškodujete računalnik.

5. Priklopite računalnik in naprave v električne vtičnice ter jih nato vklopite.

## Kabel zaslona

### Odstranitev kabla zaslona

1. Sledite navodilom v razdelku [Preden začnete](#).
2. Odstranite zaslonsko ploščo (glej [Odstranitev zaslonske plošče](#)).
3. Obrnite zaslonsko ploščo.
4. Povlecite pritrdilno zanko za odklop kabla zaslona s priključka na zaslonski plošči.



1	kabel zaslona	2	priključek kabla zaslona
3	jeziček		

## Ponovna namestitev kabla zaslona

1. Sledite navodilom v razdelku [Preden začnete](#).
2. Priključite kabel zaslona na priključek kabla na zaslonki plošči.
3. Obrnite zaslonko ploščo.
4. Ponovno namestite zaslonko ploščo (glej [Ponovna namestitev zaslonke plošče](#)).

**⚠ PREVIDNO:** Preden vklopite računalnik, ponovno namestite vse vijake in preverite, ali v notranjosti računalnika ni neuporabljenih vijakov. V nasprotnem primeru lahko poškodujete računalnik.

5. Priključite računalnik in naprave v električne vtičnice ter jih nato vklopite.

---

[Nazaj na kazalo](#)

[Nazaj na kazalo](#)

## Krmilniška kartica zaslona na dotik (po izbiri)

Servisni priročnik za Dell™ Inspiron™ One 2305/2310

- [Odstranitev krmilniške kartice zaslona na dotik](#)
- [Ponovna namestitev krmilniške kartice zaslona na dotik](#)

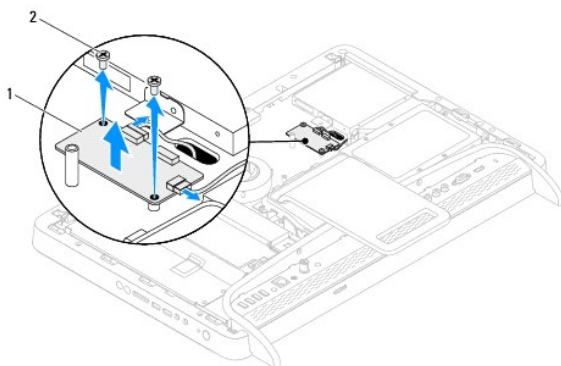
**⚠ OPOZORILO:** Predno pričnete z delom v notranjosti računalnika, preberite varnostne informacije, ki so priložene računalniku. Za dodatne informacije o varnem delu obiščite domačo stran za skladnost s predpisi na naslovu [www.dell.com/regulatory\\_compliance](http://www.dell.com/regulatory_compliance).

**⚠ PREVIDNO:** Popravila na računalniku lahko izvaja le pooblaščen serviser. **Škode zaradi servisiranja, ki ga Dell™ ni pooblastil, garancija ne krije.**

**⚠ PREVIDNO:** Elektrostatično razelektritev preprečite tako, da se ozemljite s trakom za ozemljitev ali da se občasno dotaknete nepobarvane kovinske površine (na primer priključka na računalniku).

### Odstranitev krmilniške kartice zaslona na dotik

1. Sledite navodilom v razdelku [Preden začnete](#).
2. Odstranite hrbtni pokrov (glej [Odstranitev hrbtnege pokrova](#)).
3. Odstranite dva vijaka, s katerima je krmilniška kartica zaslona na dotik pritrjena na ohišje računalnika.
4. Odklopite kable iz priključkov na krmilniški kartici zaslona na dotik.
5. Dvignite krmilniško kartico zaslona na dotik stran od ohišja računalnika.



1	krmilniška kartica zaslona na dotik	2	vijaka (2)
---	-------------------------------------	---	------------

### Ponovna namestitev krmilniške kartice zaslona na dotik

1. Sledite navodilom v razdelku [Preden začnete](#).
2. Poravnajte luknje za vijake na krmilniški kartici zaslona na dotik z luknjami za vijake na ohišju računalnika.
3. Ponovno namestite dva vijaka, s katerima je krmilniška kartica zaslona na dotik pritrjena na ohišje računalnika.
4. Priključite kable na priključke na krmilniški kartici zaslona na dotik.
5. Znova namestite hrbtni pokrov (glej [Ponovna namestitev hrbtnege pokrova](#)).

**⚠ PREVIDNO:** Preden vklopite računalnik, ponovno namestite vse vijake in preverite, ali v notranjosti računalnika ni neuporabljenih vijakov. V nasprotnem primeru lahko poškodujete računalnik.

6. Priključite računalnik in naprave v električne vtičnice ter jih nato vklopite.

[Nazaj na kazalo](#)

[Nazaj na kazalo](#)

## Prednje stojalo

Servisni priročnik za Dell™ Inspiron™ One 2305/2310

- [Odstranitev prednjega stojala](#)
- [Ponovna namestitev prednjega stojala](#)

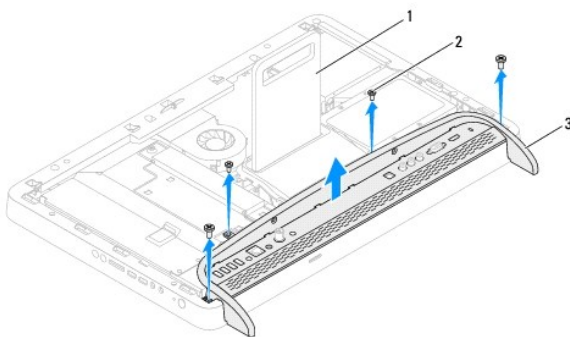
**⚠ OPOZORILO:** Predno pričnete z delom v notranjosti računalnika, preberite varnostne informacije, ki so priložene računalniku. Za dodatne informacije o varnem delu obiščite domačo stran za skladnost s predpisi na naslovu [www.dell.com/regulatory\\_compliance](http://www.dell.com/regulatory_compliance).

**⚠ PREVIDNO:** Popravila na računalniku lahko izvaja le pooblaščen serviser. **Škode zaradi servisiranja, ki ga Dell™ ni pooblastil, garancija ne krije.**

**⚠ PREVIDNO:** Elektrostatično razelektritev preprečite tako, da se ozemljite s trakom za ozemljitev ali da se občasno dotaknete nepobarvane kovinske površine (na primer priključka na računalniku).

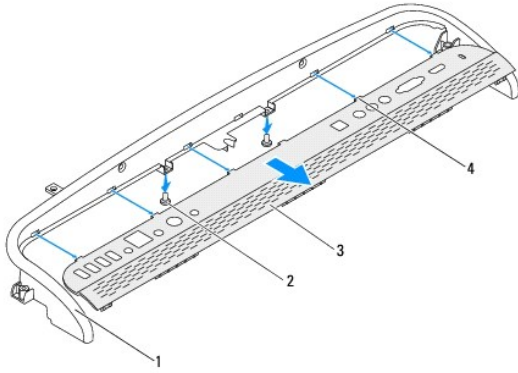
## Odstranitev prednjega stojala

1. Sledite navodilom v razdelku [Preden začnete](#).
2. Odstranite hrbtni pokrov (glej [Odstranitev hrbtnege pokrova](#)).
3. Odstranite tri vijake, s katerimi je prednje stojalo pritrjeno na računalnik.
4. Dvignite zadnje stojalo, tako da boste lahko dostopali do prednjega stojala.
5. Dvignite prednje stojalo stran od računalnika.



1	zadnje stojalo	2	vijaki (4)
3	prednje stojalo		

6. Odstranite dva vijaka, s katerima je nosilec V/I pritrjen na prednje stojalo za računalnik.
7. Sprostite pet jezičkov, s katerimi je nosilec V/I pritrjen na prednje stojalo za računalnik.
8. Odstranite nosilec V/I s prednjega stojala.



1	prednje stojalo	2	vijaka (2)
3	nosilec V/I	4	jezički (5)

## Ponovna namestitev prednjega stojala

1. Sledite navodilom v razdelku [Preden začnete](#).
2. Potisnite pet jezičkov na nosilcu V/I v reže na prednjem stojalu.
3. Ponovno namestite dva vijaka, s katerima je nosilec V/I pritrjen na prednje stojalo.
4. Poravnajte luknje za vijake na prednjem stojalu za računalnik z luknjami za vijake na računalniku.
5. Ponovno namestite štiri vijake, s katerimi je prednje stojalo pritrjeno na računalnik.
6. Ponovno namestite hrbtni pokrov (glej [Ponovna namestitev hrbtnege pokrova](#)).

**⚠ PREVIDNO:** Preden vklopite računalnik, ponovno namestite vse vijake in preverite, ali v notranjosti računalnika ni neuporabljenih vijakov. V nasprotnem primeru lahko poškodujete računalnik.

7. Priklopite računalnik in naprave v električne vtičnice ter jih nato vklopite.

[Nazaj na kazalo](#)



[Nazaj na kazalo](#)

## Trdi disk

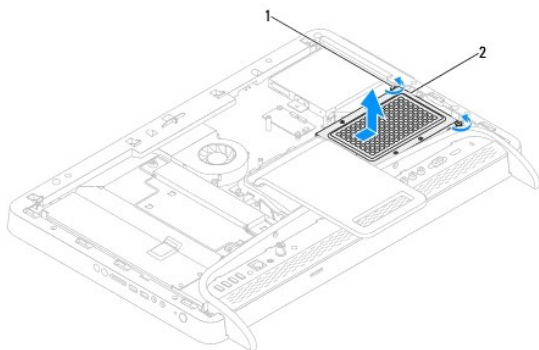
Servisni priročnik za Dell™ Inspiron™ One 2305/2310

- [Odstranjevanje trdega diska](#)
- [Ponovna namestitvev trdega diska](#)

- ⚠ **OPOZORILO:** Predno pričnete z delom v notranjosti računalnika, preberite varnostne informacije, ki so priložene računalniku. Za dodatne informacije o varnem delu obiščite domačo stran za skladnost s predpisi na naslovu [www.dell.com/regulatory\\_compliance](http://www.dell.com/regulatory_compliance).
- ⚠ **OPOZORILO:** Če odstranite trdi disk iz računalnika, ko je pogon vroč, se ne dotikajte kovinskega ohišja trdega diska.
- ⚠ **PREVIDNO:** Popravila na računalniku lahko izvaja le pooblaščen serviser. **Škode zaradi servisiranja, ki ga Dell™ ni pooblastil, garancija ne krije.**
- ⚠ **PREVIDNO:** Elektrostatično razelektritev preprečite tako, da se ozemljite s trakom za ozemljitev ali da se občasno dotaknete nepobarvane kovinske površine (na primer priključka na računalniku).
- ⚠ **PREVIDNO:** Pred odstranjevanjem trdega diska izklopite računalnik (glejte [Izklop računalnika](#)), da preprečite izgubo podatkov. Če je računalnik vklopljen ali v stanju pripravljenosti, ne odstranjujte trdega diska.
- ⚠ **PREVIDNO:** Trdi diski so zelo krhki. Pri ravnanju s trdim diskom bodite pazljivi.
- 🔧 **OPOMBA:** Dell ne jamči za združljivost in ne nudi podpore za trde diske drugih proizvajalcev.
- 🔧 **OPOMBA:** Če nameščate trdi disk drugega proizvajalca, morate na nov trdi disk namestiti operacijski sistem, gonilnike in pripomočke.

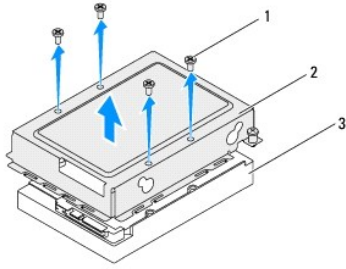
## Odstranjevanje trdega diska

1. Sledite navodilom v razdelku [Preden začnete](#).
2. Odstranite hrbtni pokrov (glej [Odstranitev hrbtnega pokrova](#)).
3. Popustite oba vijaka za pritrditev, s katerima je trdi disk pritrjen na ohišje računalnika.
4. Povlecite in dvignite trdi disk, nato pa odklopite napajalne in podatkovne kable iz priključkov na trdem disku.



1	vijaka za pritrditev (2)	2	trdi disk
---	--------------------------	---	-----------

5. Odstranite štiri vijake, s katerimi je rešetka trdega diska pritrjena na trdi disk.
6. Dvignite rešetko trdega diska stran od trdega diska.



1	vijaki (4)	2	rešetka trdega diska
3	trdi disk		

---

## Ponovna namestitev trdega diska

1. Sledite navodilom v razdelku [Preden začnete](#).
2. Namestite rešetko trdega diska na trdi disk in poravnajte luknje za vijake na rešetki trdega diska z luknjami za vijake na trdem disku.
3. Ponovno namestite štiri vijake, s katerimi je rešetka trdega diska pritrjena na trdi disk.
4. Napajalne in podatkovne kable povežite s priključki na trdem disku.
5. Namestite trdi disk na ohišje računalnika in ga povlecite, da se zaskoči na svoje mesto.
6. Privijte oba vijaka za pritrditev, s katerima je trdi disk pritrjen na ohišje računalnika.
7. Ponovno namestite hrbtni pokrov (glej [Ponovna namestitev hrbtnege pokrova](#)).

**⚠ PREVIDNO:** Preden vklopite računalnik, ponovno namestite vse vijake in preverite, ali v notranjosti računalnika ni neuporabljenih vijakov. V nasprotnem primeru lahko poškodujete računalnik.

8. Priklopite računalnik in naprave v električne vtičnice ter jih nato vklopite.

---

[Nazaj na kazalo](#)

[Nazaj na kazalo](#)

## Toplotni odvod procesorja

Servisni priročnik za Dell™ Inspiron™ One 2305/2310

- [Odstranitev toplotnega odvoda procesorja](#)
- [Ponovna namestitvev hladilnega telesa procesorja](#)

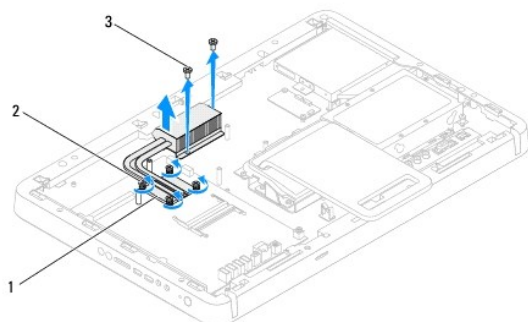
- ⚠ OPOZORILO:** Predno pričnete z delom v notranjosti računalnika, preberite varnostne informacije, ki so priložene računalniku. Za dodatne informacije o varnem delu obiščite domačo stran za skladnost s predpisi na naslovu [www.dell.com/regulatory\\_compliance](http://www.dell.com/regulatory_compliance).
- ⚠ OPOZORILO:** Hladilno telo se lahko med običajnim delovanjem zelo segreje. Preden se ga dotaknete, pustite, da se ohladi.
- ⚠ PREVIDNO:** Popravila na računalniku lahko izvaja le pooblaščen serviser. **Škode zaradi servisiranja, ki ga Dell™ ni pooblastil, garancija ne krije.**
- ⚠ PREVIDNO:** Elektrostatično razelektritev preprečite tako, da se oземljite s trakom za oземljitev ali da se občasno dotaknete nepobarvane kovinske površine (na primer priključka na računalniku).

## Odstranitev toplotnega odvoda procesorja

- ⚠ PREVIDNO:** Če želite, da bo hlajenje procesorja čim bolj učinkovito, se ne dotikajte območja za odvajanje toplote na toplotnem odvodu procesorja. Olja na vaši koži lahko zmanjšajo sposobnost termalne paste za odvajanje toplote.

1. Sledite navodilom v razdelku [Preden začnete](#).
2. Odstranite hrbtni pokrov (glej [Odstranitev hrbtnege pokrova](#)).
3. Sledite navodilom od [korak 2](#) do [korak 5](#) v razdelku [Odstranitev prednjega stojala](#).
4. Odstranite zaščitno matične plošče (glej [Odstranitev zaščitne matične plošče](#)).
5. Odstranite ventilator sklopa MXM (glej [Odstranitev ventilatorja sklopa MXM](#)).
6. Odstranite sklop MXM (glej [Removing the MXM Assembly](#)).
7. Odstranite ventilator toplotnega odvoda procesorja (glej [Odstranitev ventilatorja toplotnega odvoda procesorja](#)).
8. Odstranite dva vijaka, s katerima je toplotni odvod procesorja pritrjen na ohišje računalnika.
9. Po vrsti (kot je prikazano na toplotnem odvodu procesorja) odvijte štiri vijake za pritrditev, s katerimi je toplotni odvod procesorja pritrjen na matično ploščo.
10. Toplotni odvod procesorja previdno dvignite stran od računalnika.

**📌 OPOMBA:** Videz toplotnega odvoda procesorja se lahko razlikuje med različnimi modeli računalnika.



1	toplotni odvod procesorja	2	zaščitni vijaki (4)
3	vijaka (2)		

## Ponovna namestitev hladilnega telesa procesorja

**⚠ PREVIDNO:** Nepravilna namestitev toplotnega odvoda procesorja lahko povzroči poškodbo matične plošče in procesorja.

**🔧 OPOMBA:** Če sta originalni procesor in njegov toplotni odvod ponovno nameščena skupaj, lahko originalno termalno pasto uporabite znova. Če ste procesor ali toplotni odvod procesorja izgubili, uporabite priloženo termalno pasto in tako zagotovite optimalni pretok toplote.

1. Sledite navodilom v razdelku [Preden začnete](#).
2. Očistite termalno pasto z dna toplotnega odvoda procesorja in jo znova nanesite.
3. Poravnajte štiri vijake za pritrditev na toplotnem odvodu procesorja z luknjami za vijake na matični plošči in jih privijte po vrstnem redu (označeno na toplotnem odvodu procesorja).
4. Ponovno namestite dva vijaka, s katerima je toplotni odvod procesorja pritrjen na ohišje računalnika.
5. Ponovno namestite ventilator toplotnega odvoda procesorja (glej [Ponovna namestitev ventilatorja toplotnega odvoda procesorja](#)).
6. Odstranite sklop MXM (glej [Replacing the MXM Assembly](#)).
7. Ponovno namestite ventilator sklopa MXM (glej [Ponovna namestitev ventilatorja sklopa MXM](#)).
8. Ponovno namestite zaščito matične plošče (glej [Ponovna namestitev zaščite matične plošče](#)).
9. Sledite navodilom od [korak 4](#) do [korak 5](#) v razdelku [Ponovna namestitev prednjega stojala](#).
10. Ponovno namestite hrbtni pokrov (glej [Ponovna namestitev hrbtnega pokrova](#)).

**⚠ PREVIDNO:** Preden vklopite računalnik, ponovno namestite vse vijake in preverite, ali v notranjosti računalnika ni neuporabljenih vijakov. V nasprotnem primeru lahko poškodujete računalnik.

11. Priklopite računalnik in naprave v električne vtičnice ter jih nato vklopite.

---

[Nazaj na kazalo](#)

[Nazaj na kazalo](#)

## Ventilator toplotnega odvoda procesorja

Servisni priročnik za Dell™ Inspiron™ One 2305/2310

- [Odstranitev ventilatorja toplotnega odvoda procesorja](#)
- [Ponovna namestitvev ventilatorja toplotnega odvoda procesorja](#)

**⚠ OPOZORILO:** Predno pričnete z delom v notranjosti računalnika, preberite varnostne informacije, ki so priložene računalniku. Za dodatne informacije o varnem delu obiščite domačo stran za skladnost s predpisi na naslovu [www.dell.com/regulatory\\_compliance](http://www.dell.com/regulatory_compliance).

**⚠ OPOZORILO:** Toplotni odvod se lahko med običajnim delovanjem zelo segreje. Preden se ga dotaknete, pustite, da se ohladi.

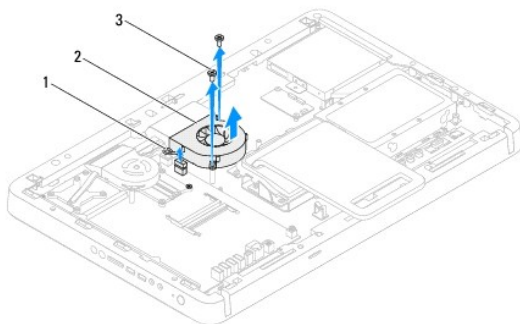
**⚠ PREVIDNO:** Popravila na računalniku lahko izvaja le pooblaščen serviser. **Škode zaradi servisiranja, ki ga Dell™ ni pooblastil, garancija ne krije.**

**⚠ PREVIDNO:** Elektrostatično razelektritev preprečite tako, da se ozemljite s trakom za ozemljitev ali da se občasno dotaknete nepobarvane kovinske površine (na primer priključka na računalniku).

## Odstranitev ventilatorja toplotnega odvoda procesorja

1. Sledite navodilom v razdelku [Preden začnete](#).
2. Odstranite hrbtni pokrov (glej [Odstranitev hrbtnega pokrova](#)).
3. Sledite navodilom od [korak 2](#) do [korak 5](#) v razdelku [Odstranitev prednjega stojala](#).
4. Odstranite zaščito matične plošče (glej [Odstranitev zaščite matične plošče](#)).
5. Odklopite kabel ventilatorja toplotnega odvoda procesorja iz priključka (CPU FAN) na matični plošči.
6. Odstranite vijaka, s katerima je ventilator toplotnega odvoda procesorja pritrjen na ohišje računalnika.
7. Previdno odlepите srebrno folijo s toplotnega odvoda procesorja.
8. Dvignite ventilator toplotnega odvoda procesorja in njegov kabel stran od ohišja računalnika.

**🔍 OPOMBA:** Videz matične plošče se lahko razlikuje med modeli računalnikov.



1	kabel ventilatorja toplotnega odvoda procesorja	2	ventilator toplotnega odvoda procesorja
3	vijaka (2)		

## Ponovna namestitvev ventilatorja toplotnega odvoda procesorja

1. Sledite navodilom v razdelku [Preden začnete](#).
2. Poravnajte luknje za vijake na ventilatorju toplotnega odvoda procesorja z luknjami za vijake na šestrobih maticah.
3. Ponovno privijte oba vijaka, s katerima je ventilator toplotnega odvoda procesorja pritrjen na ohišje računalnika.

4. Na toplotni odvod procesorja prilepite srebrno folijo.
5. Priključite kabel ventilatorja toplotnega odvoda procesorja v priključek (CPU FAN) na matični plošči.
6. Ponovno namestite zaščito matične plošče (glej [Ponovna namestitev zaščite matične plošče](#)).
7. Sledite navodilom od [korak 4](#) do [korak 5](#) v razdelku [Ponovna namestitev prednjega stojala](#).
8. Ponovno namestite hrbtni pokrov (glej [Ponovna namestitev hrbtnege pokrova](#)).

**△ PREVIDNO:** Preden vklopite računalnik, ponovno namestite vse vijake in preverite, ali v notranjosti računalnika ni neuporabljenih vijakov. V nasprotnem primeru lahko poškodujete računalnik.

9. Priključite računalnik in naprave v električne vtičnice ter jih nato vklopite.

---

[Nazaj na kazalo](#)

[Nazaj na kazalo](#)

## Pretvornik

Servisni priročnik za Dell™ Inspiron™ One 2305/2310

- [Odstranitev pretvornika](#)
- [Ponovna namestitev pretvornika](#)

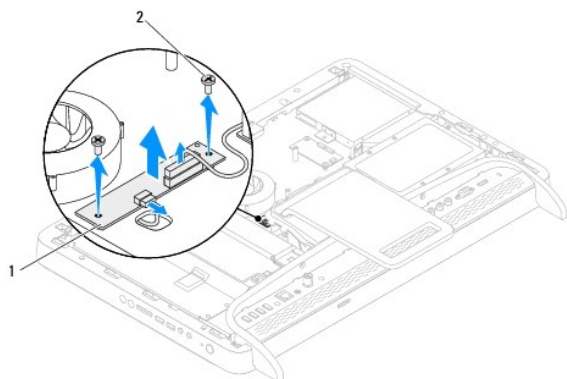
**⚠ OPOZORILO:** Predno pričnete z delom v notranjosti računalnika, preberite varnostne informacije, ki so priložene računalniku. Za dodatne informacije o varnem delu obiščite domačo stran za skladnost s predpisi na naslovu [www.dell.com/regulatory\\_compliance](http://www.dell.com/regulatory_compliance).

**⚠ PREVIDNO:** Popravila na računalniku lahko izvaja le pooblaščen serviser. **Škode zaradi servisiranja, ki ga Dell™ ni pooblastil, garancija ne krije.**

**⚠ PREVIDNO:** Elektrostatično razelektritev preprečite tako, da se ozemljite s trakom za ozemljitev ali da se občasno dotaknete nepobarvane kovinske površine (na primer priključka na računalniku).

### Odstranitev pretvornika

1. Sledite navodilom v razdelku [Preden začnete](#).
2. Odstranite hrbtni pokrov (glej [Odstranitev hrbtnege pokrova](#)).
3. Odstranite vijaka, s katerima je pretvornik pritrjen na ohišje računalnika.
4. Iz priključkov na pretvorniku odklopite kable.
5. Dvignite pretvornik stran od ohišja računalnika.



1	pretvornik	2	vijaka (2)
---	------------	---	------------

### Ponovna namestitev pretvornika

1. Sledite navodilom v razdelku [Preden začnete](#).
2. Poravnajte luknje za vijake na pretvorniku z luknjami za vijake na ohišju računalnika.
3. Povežite kable s priključki na pretvorniku.
4. Ponovno namestite vijaka, s katerima je pretvornik pritrjen na ohišje računalnika.
5. Ponovno namestite hrbtni pokrov (glej [Ponovna namestitev hrbtnege pokrova](#)).

**⚠ PREVIDNO:** Preden vklopite računalnik, ponovno namestite vse vijake in preverite, ali v notranjosti računalnika ni neuporabljenih vijakov. V nasprotnem primeru lahko poškodujete računalnik.

6. Priključite računalnik in naprave v električne vtičnice ter jih nato vklopite.

---

[Nazaj na kazalo](#)



[Nazaj na kazalo](#)

## Priključek za IR-povezavo (po izbiri)

Servisni priročnik za Dell™ Inspiron™ One 2305/2310

- [Odstranitev priključka za IR-povezavo](#)
- [Ponovna namestitev priključka za IR-povezavo](#)

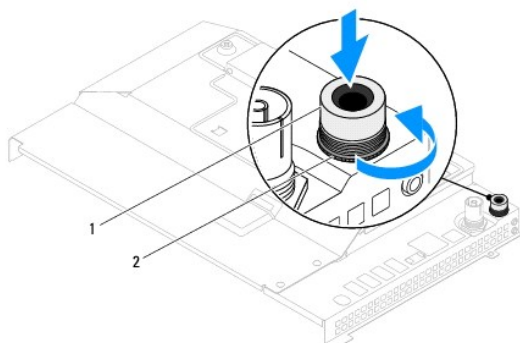
**⚠ OPOZORILO:** Predno pričnete z delom v notranjosti računalnika, preberite varnostne informacije, ki so priložene računalniku. Za dodatne informacije o varnem delu obiščite domačo stran za skladnost s predpisi na naslovu [www.dell.com/regulatory\\_compliance](http://www.dell.com/regulatory_compliance).

**⚠ PREVIDNO:** Popravila na računalniku lahko izvaja le pooblaščen serviser. **Škode zaradi servisiranja, ki ga Dell™ ni pooblastil, garancija ne krije.**

**⚠ PREVIDNO:** Elektrostatično razelektritev preprečite tako, da se ozemljite s trakom za ozemljitev ali da se občasno dotaknete nepobarvane kovinske površine (na primer priključka na računalniku).

### Odstranitev priključka za IR-povezavo


1. Sledite navodilom v razdelku [Preden začnete](#).
2. Odstranite hrbtni pokrov (glej [Odstranitev hrbtnega pokrova](#)).
3. Sledite navodilom od [korak 2](#) do [korak 5](#) v razdelku [Odstranitev prednjega stojala](#).
4. Sledite navodilom od [korak 4](#) do [korak 8](#) v razdelku [Odstranitev zaščite matične plošče](#).
5. Odstranite matico, s katero je IR-povezava pritrjena na zaščito matične plošče.
6. Sprostite priključek za IR-povezavo iz reže na zaščiti matične plošče.
7. Dvignite priključek za IR-povezavo in njegov kabel stran od zaščite matične plošče.



1	priključek za IR-povezavo	2	matica
---	---------------------------	---	--------

### Ponovna namestitev priključka za IR-povezavo

1. Sledite navodilom v razdelku [Preden začnete](#).
2. Potisnite priključek za IR-povezavo v režo na zaščiti matične plošče.
3. Ponovno namestite matico, s katero je IR-povezava pritrjena na zaščito matične plošče.
4. Sledite navodilom od [korak 4](#) do [korak 8](#) v razdelku [Ponovna namestitev zaščite matične plošče](#).
5. Sledite navodilom od [korak 4](#) do [korak 5](#) v razdelku [Ponovna namestitev prednjega stojala](#).
6. Znova namestite hrbtni pokrov (glej [Ponovna namestitev hrbtnega pokrova](#)).

 **PREVIDNO:** Preden vklopite računalnik, ponovno namestite vse vijake in preverite, ali v notranjosti računalnika ni neuporabljenih vijakov. V nasprotnem primeru lahko poškodujete računalnik.

7. Priklopite računalnik in naprave v električne vtičnice ter jih nato vklopite.

---

[Nazaj na kazalo](#)

[Nazaj na kazalo](#)

## IR-kartica

Servisni priročnik za Dell™ Inspiron™ One 2305/2310

- [Odstranitev IR-kartice](#)
- [Ponovna namestitev IR-kartice](#)

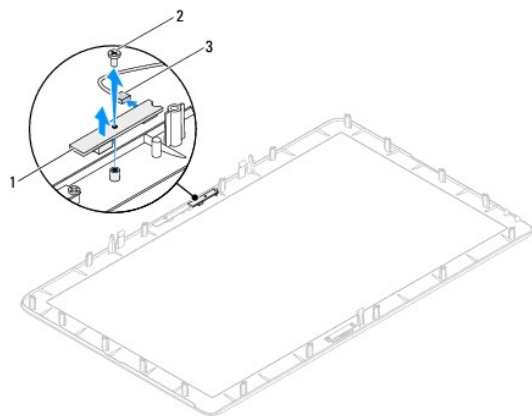
**⚠ OPOZORILO:** Predno pričnete z delom v notranjosti računalnika, preberite varnostne informacije, ki so priložene računalniku. Za dodatne informacije o varnem delu obiščite domačo stran za skladnost s predpisi na naslovu [www.dell.com/regulatory\\_compliance](http://www.dell.com/regulatory_compliance).

**⚠ PREVIDNO:** Popravila na računalniku lahko izvaja le pooblaščen serviser. **Škode zaradi servisiranja, ki ga Dell™ ni pooblastil, garancija ne krije.**

**⚠ PREVIDNO:** Elektrostatično razelektritev preprečite tako, da se ozemljite s trakom za ozemljitev ali da se občasno dotaknete nepobarvane kovinske površine (na primer priključka na računalniku).

### Odstranitev IR-kartice

1. Sledite postopkom v [Preden začnete](#).
2. Odstranite matično ploščo (glej [Odstranitev matične plošče](#)).
3. Sledite navodilom od [korak 5](#) do [korak 11](#) v razdelku [Odstranitev okvira zaslona](#).
4. Obrnite okvir zaslona.
5. Odstranite vijak, s katerim je IR-kartica pritrjena na okvir zaslona.
6. Izključite kabel IR-kartice iz priključka na IR-kartici.
7. Dvignite IR-kartico stran od okvira zaslona.



1	IR-kartica	2	vijak
3	kabelski priključek za IR-kartico		

### Ponovna namestitev IR-kartice

1. Sledite navodilom v razdelku [Preden začnete](#).
2. Priključite kabel IR-kartice v priključek na IR-kartici.
3. Poravnajte luknji za vijaka na IR-kartici z luknjama za vijaka na okviru zaslona.
4. Ponovno namestite vijak, s katerim je IR-kartica pritrjena na okvir zaslona.
5. Obrnite okvir zaslona.

6. Sledite navodilom od [korak 2](#) do [korak 12](#) v razdelku [Ponovna namestitvev okvirja zaslona](#).

7. Ponovno namestite matično ploščo (glej [Ponovna namestitvev matične plošče](#)).

 **PREVIDNO:** Preden vklopite računalnik, ponovno namestite vse vijake in preverite, ali v notranjosti računalnika ni neuporabljenih vijakov. V nasprotnem primeru lahko poškodujete računalnik.

8. Priklopite računalnik in naprave v električne vtičnice ter jih nato vklopite.

---

[Nazaj na kazalo](#)

[Nazaj na kazalo](#)

## Pomnilniški modul(-i)

Servisni priročnik za Dell™ Inspiron™ One 2305/2310

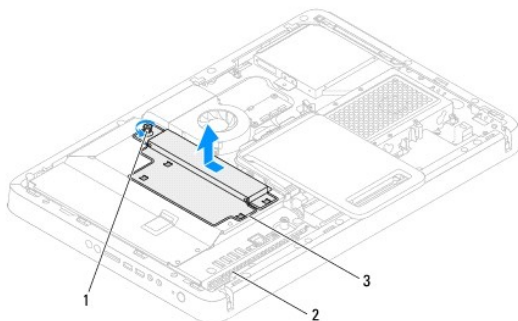
- [Odstranitev pomnilniškega\(-ih\) modula\(-ov\)](#)
- [Ponovna namestitvev pomnilniškega\(-ih\) modula\(-ov\)](#)

- ⚠ OPOZORILO:** Predno pričnete z delom v notranjosti računalnika, preberite varnostne informacije, ki so priložene računalniku. Za dodatne informacije o varnem delu obiščite domačo stran za skladnost s predpisi na naslovu [www.dell.com/regulatory\\_compliance](http://www.dell.com/regulatory_compliance).
- ⚠ PREVIDNO:** Popravila na računalniku lahko izvaja le pooblaščen serviser. **Škode zaradi servisiranja, ki ga Dell™ ni pooblastil, garancija ne krije.**
- ⚠ PREVIDNO:** Elektrostatično razelektritev preprečite tako, da se ozemljite s trakom za ozemljitev ali da se občasno dotaknete nepobarvane kovinske površine (na primer priključka na računalniku).

## Odstranitev pomnilniškega(-ih) modula(-ov)

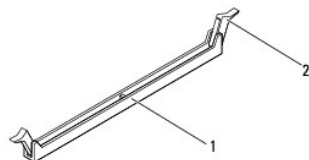
### Inspiron One 2305

1. Sledite navodilom v razdelku [Preden začnete](#).
2. Odstranite hrbtni pokrov (glej [Odstranitev hrbtnege pokrova](#)).
3. Sledite navodilom od [korak 2](#) do [korak 5](#) v razdelku [Odstranitev prednjega stojala](#).
4. Odvijte vijak, s katerim je pokrov pomnilniškega modula pritrjen na zaščitno matične plošče.
5. Potisnite pokrov pomnilniškega modula, tako da se zavihki na pokrovu pomnilniškega modula sprostijo iz rež na zaščiti matične plošče.
6. Dvignite pokrov pomnilniškega modula stran od zaščite matične plošče.



1	vijak za pritrditev	2	zaščita matične plošče
3	pokrov pomnilniškega modula		

7. Potisnite navzven pritrtilno sponko na vsaki strani priključka pomnilniškega modula.



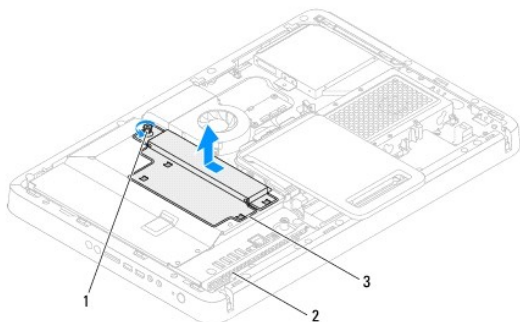
1	priključek pomnilniškega modula	2	pritrtilni sponki (2)
---	---------------------------------	---	-----------------------

8. Pomnilniški modul odklopite s priključka pomnilniškega modula.

Če imate težave pri odstranjevanju pomnilniškega modula, nežno vlecite in potiskajte pomnilniški modul, da ga s tem sprostite iz priključka.

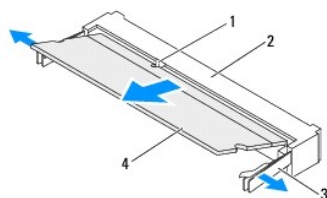
## Inspiron One 2310

1. Sledite navodilom v razdelku [Preden začnete](#).
2. Odstranite hrbtni pokrov (gl. [Odstranitev hrbtnega pokrova](#)).
3. Sledite navodilom od [korak 2](#) do [korak 5](#) v razdelku [Odstranitev prednjega stojala](#).
4. Odvijte vijak, s katerim je pokrov pomnilniškega modula pritrjen na zaščito matične plošče.
5. Potisnite pokrov pomnilniškega modula, tako da se zavihki na pokrovu pomnilniškega modula sprostijo iz rež na zaščiti matične plošče.
6. Dvignite pokrov pomnilniškega modula stran od zaščite matične plošče.



1	vijak za pritrnitev	2	zaščita matične plošče
3	pokrov pomnilniškega modula		

7. S prsti pazljivo razširite pritrtilne sponke na vsaki strani priključka za pomnilniški modul, dokler pomnilniški modul ne izskoči.
8. Pomnilniški modul odklopite iz priključka pomnilniškega modula.



1	jeziček	2	priključek pomnilniškega modula
3	pritrtilni sponki (2)	4	pomnilniški modul

---

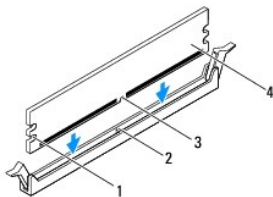
## Ponovna namestitev pomnilniškega(-ih) modula(- ov)

### Inspiron One 2305

**⚠ PREVIDNO:** Če pomnilniški modul ni pravilno nameščen, se računalnik morda ne bo zagnal.

1. Sledite navodilom v razdelku [Preden začnete](#).
2. Varnostni zatič na vsaki strani priključka pomnilniškega modula potisnite navzven.

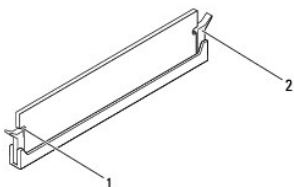
- Poravnajte zarezo v pomnilniškem modulu z jezičkom na priključku za pomnilniški modul.



1	zarezi (2)	2	jeziček
3	zarez	4	pomnilniški modul

**PREVIDNO:** Pomnilniški modul potisnite naravnost navzdol v priključek in pri tem na vsak konec pritiskajte z enakomerno silo, da ne poškodujete pomnilniškega modula.

- Potiskajte pomnilniški modul v priključek, dokler se ne zaskoči. Če ste pomnilniški modul pravilno vstavili, se bosta pritrdilni sponki zaskočili v zareze na obeh koncih pomnilniškega modula.



1	zarezi (2)	2	pritrđilna sponka (na svojem mestu)
---	------------	---	-------------------------------------

- Namestite pokrov pomnilniškega modula na zaščitno matične plošče in ga potisnite, tako da se zaskoči na svoje mesto.
- Privijte vijak, ki pritrjuje pokrov pomnilniškega modula na ohišje računalnika.
- Sledite navodilom od [korak 4](#) do [korak 5](#) v razdelku [Ponovna namestitve prednjega stojala](#).
- Ponovno namestite hrbtni pokrov (glej [Ponovna namestitve hrbtnege pokrova](#)).

**PREVIDNO:** Preden vklopite računalnik, ponovno namestite vse vijake in preverite, ali v notranjosti računalnika ni neuporabljenih vijakov. V nasprotnem primeru lahko poškodujete računalnik.

- Priklopite računalnik in naprave v električne vtičnice in jih nato vklopite.
- Če se prikaže sporočilo o spremembi količine pomnilnika, za nadaljevanje pritisnite <F1>.
- Prijavite se v računalnik.

Če želite preveriti, ali je pomnilnik pravilno nameščen, kliknite **Začetek**  → **Nadzorna plošča** → **Sistem in Varnost** → **Sistem**.

Preverite navedeno količino pomnilnika (RAM).

## Inspiron One 2310

**PREVIDNO:** Če pomnilniški modul ni pravilno nameščen, se računalnik morda ne bo zagnal.

- Sledite navodilom v razdelku [Preden začnete](#).
- Poravnajte zarezo v pomnilniškem modulu z jezičkom na priključku za pomnilniški modul.
- Pomnilniški modul trdno potisnite v priključek pomnilniškega modula pod kotom 45 stopinj in ga pritisnite navzdol, dokler se ne zaskoči. Če ne slišite klika, odstranite pomnilniški modul in ga ponovno namestite.

4. Namestite pokrov pomnilniškega modula na zaščito matične plošče in ga potisnite, tako da se zaskoči na svoje mesto.
5. Privijte vijak, ki pritrjuje pokrov pomnilniškega modula na ohišje računalnika.
6. Ponovno namestite hrbtni pokrov (glej [Ponovna namestitvev hrbtnege pokrova](#)).
7. Sledite navodilom od [korak 4](#) do [korak 5](#) v razdelku [Ponovna namestitvev prednjega stojala](#).

**△ PREVIDNO:** Preden vklopite računalnik, ponovno namestite vse vijake in preverite, ali v notranjosti računalnika ni neuporabljenih vijakov. V nasprotnem primeru lahko poškodujete računalnik.

8. Priklopite računalnik in naprave v električne vtičnice in jih nato vklopite.
9. Če se prikaže sporočilo o spremembi količine pomnilnika, za nadaljevanje pritisnite <F1>.
10. Prijavite se v računalnik.

Če želite preveriti, ali je pomnilnik pravilno nameščen, kliknite **Začetek**  → **Nadzorna plošča** → **Sistem in Varnost** → **Sistem**.

Preverite navedeno količino pomnilnika (RAM).

---

[Nazaj na kazalo](#)



[Nazaj na kazalo](#)

## Srednji okvir

Servisni priročnik za Dell™ Inspiron™ One 2305/2310

- [Odstranitev srednjega okvira](#)
- [Ponovna namestitev srednjega okvira](#)

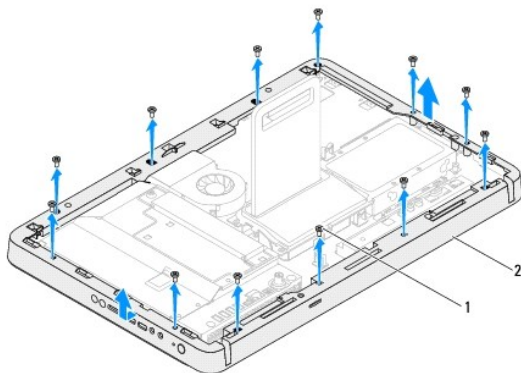
**⚠ OPOZORILO:** Predno pričnete z delom v notranjosti računalnika, preberite varnostne informacije, ki so priložene računalniku. Za dodatne informacije o varnem delu obiščite domačo stran za skladnost s predpisi na naslovu [www.dell.com/regulatory\\_compliance](http://www.dell.com/regulatory_compliance).

**⚠ PREVIDNO:** Popravila na računalniku lahko izvaja le pooblaščen serviser. **Škode zaradi servisiranja, ki ga Dell™ ni pooblastil, garancija ne krije.**

**⚠ PREVIDNO:** Elektrostatično razelektritev preprečite tako, da se ozemljite s trakom za ozemljitev ali da se občasno dotaknete nepobarvane kovinske površine (na primer priključka na računalniku).

## Odstranitev srednjega okvira

1. Sledite navodilom v razdelku [Preden začnete](#).
2. Odstranite hrbtni pokrov (gl. [Odstranitev hrbtnega pokrova](#)).
3. Sledite navodilom od [korak 3](#) do [korak 5](#) v razdelku [Odstranitev optičnega pogona](#).
4. Sledite navodilom od [korak 2](#) do [korak 5](#) v razdelku [Odstranitev prednjega stojala](#).
5. Odstranite 12 vijakov, s katerimi je srednji okvir pritrjen na ohišje računalnika.
6. Dvignite srednji okvir stran od ohišja računalnika.



1	vijaki (12)	2	srednji okvir
---	-------------	---	---------------

## Ponovna namestitev srednjega okvira

1. Sledite navodilom v razdelku [Preden začnete](#).
2. Poravnajte luknje za vijake na srednjem okviru z luknjami za vijake na ohišju računalnika.
3. Ponovno namestite 12 vijakov, s katerimi je srednji okvir pritrjen na ohišje računalnika.
4. Sledite navodilom od [korak 4](#) do [korak 5](#) v razdelku [Ponovna namestitev prednjega stojala](#).
5. Sledite navodilom od [korak 5](#) do [korak 7](#) v razdelku [Ponovna namestitev optičnega pogona](#).
6. Ponovno namestite hrbtni pokrov (glej [Ponovna namestitev hrbtnega pokrova](#)).

△ **PREVIDNO:** Preden vklopite računalnik, ponovno namestite vse vijake in preverite, ali v notranjosti računalnika ni neuporabljenih vijakov. V nasprotnem primeru lahko poškodujete računalnik.

7. Priključite računalnik in naprave v električne vtičnice ter jih nato vklopite.

---

[Nazaj na kazalo](#)

[Nazaj na kazalo](#)

## Ventilator sklopa MXM (po izbiri)

Servisni priročnik za Dell™ Inspiron™ One 2305/2310

- [Odstranitev ventilatorja sklopa MXM](#)
- [Ponovna namestitev ventilatorja sklopa MXM](#)

**⚠ OPOZORILO:** Predno pričnete z delom v notranjosti računalnika, preberite varnostne informacije, ki so priložene računalniku. Za dodatne informacije o varnem delu obiščite domačo stran za skladnost s predpisi na naslovu [www.dell.com/regulatory\\_compliance](http://www.dell.com/regulatory_compliance).

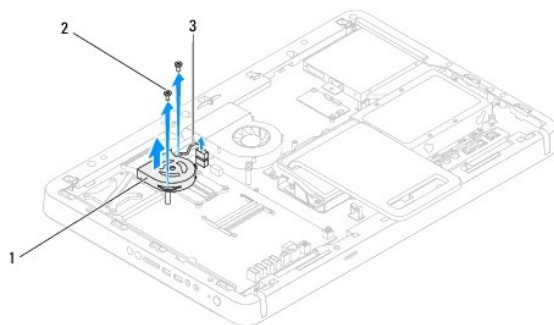
**⚠ PREVIDNO:** Popravila na računalniku lahko izvaja le pooblaščen serviser. **Škode zaradi servisiranja, ki ga Dell™ ni pooblastil, garancija ne krije.**

**⚠ PREVIDNO:** Elektrostatično razelektritev preprečite tako, da se ozemljite s trakom za ozemljitev ali da se občasno dotaknete nepobarvane kovinske površine (na primer priključka na računalniku).

### Odstranitev ventilatorja sklopa MXM

1. Sledite navodilom v razdelku [Preden začnete](#).
2. Odstranite hrbtni pokrov (glej [Odstranitev hrbtnega pokrova](#)).
3. Sledite navodilom od [korak 2](#) do [korak 5](#) v razdelku [Odstranitev prednjega stojala](#).
4. Odstranite zaščitno matične plošče (glej [Odstranitev zaščitne matične plošče](#)).
5. Odklopite kabel ventilatorja sklopa MXM iz priključka (MXM FAN) na matični plošči.
6. Odstranite dva vijaka, s katerima je ventilator sklopa MXM pritrjen na šestrobe vijake z maticami.
7. Previdno odlepite srebrno folijo s toplotnega odvoda sklopa MXM.
8. Dvignite sklop MXM in njegov kabel stran od matične plošče.

**🔍 OPOMBA:** Videz matične plošče se lahko razlikuje med različnimi modeli računalnikov.



1	ventilator sklopa MXM	2	vijaka (2)
3	kabel ventilatorja sklopa MXM		

### Ponovna namestitev ventilatorja sklopa MXM

1. Sledite navodilom v razdelku [Preden začnete](#).
2. Poravnajte luknje za vijake na ventilatorju sklopa MXM z luknjami za vijake na šestrobih maticah vijakov.
3. Prilepite srebrno folijo na toplotni odvod sklopa MXM.
4. Ponovno namestite dva vijaka, s katerima je ventilator sklopa MXM pritrjen na matično ploščo.

5. Priključite kabel ventilatorja sklopa MXM v priključek (MXM FAN) na matični plošči.
6. Ponovno namestite zaščito matične plošče (glej [Ponovna namestitev zaščite matične plošče](#)).
7. Sledite navodilom od [korak 4](#) do [korak 5](#) v razdelku [Ponovna namestitev prednjega stojala](#).
8. Ponovno namestite hrbtni pokrov (glej [Ponovna namestitev hrbtnege pokrova](#)).

**△ PREVIDNO:** Preden vklopite računalnik, ponovno namestite vse vijake in preverite, ali v notranjosti računalnika ni neuporabljenih vijakov. V nasprotnem primeru lahko poškodujete računalnik.

9. Priklopite računalnik in naprave v električne vtičnice ter jih nato vklopite.
- 

[Nazaj na kazalo](#)

[Nazaj na kazalo](#)

## MXM Assembly (Optional)

Servisni priročnik za Dell™ Inspiron™ One 2305/2310

- [Removing the MXM Assembly](#)
- [Replacing the MXM Assembly](#)

**⚠ OPOZORILO:** Predno pričnete z delom v notranjosti računalnika, preberite varnostne informacije, ki so priložene računalniku. Za dodatne informacije o varnem delu obiščite domačo stran za skladnost s predpisi na naslovu [www.dell.com/regulatory\\_compliance](http://www.dell.com/regulatory_compliance).

**⚠ OPOZORILO:** Med običajnim delovanjem lahko sestava hladilnika postane zelo vroč. Preden se ga dotaknete pustite, da se ohladi.

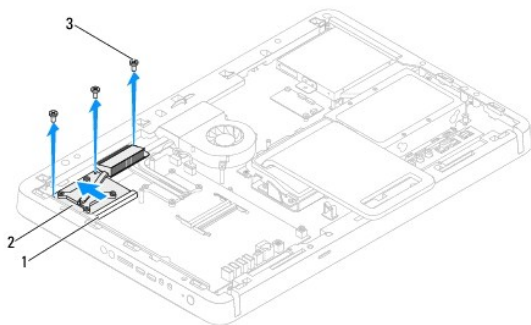
**⚠ PREVIDNO:** Popravila na računalniku lahko izvaja le pooblaščen serviser. **Škode zaradi servisiranja, ki ga Dell™ ni pooblastil, garancija ne krije.**

**⚠ PREVIDNO:** Elektrostatično razelektritev preprečite tako, da se ozemljite s trakom za ozemljitev ali da se občasno dotaknete nepobarvane kovinske površine (na primer priključka na računalniku).

### Removing the MXM Assembly

1. Sledite navodilom v razdelku [Preden začnete](#).
2. Odstranite hrbtni pokrov (gl. [Odstranitev hrbtnega pokrova](#)).
3. Sledite navodilom od [korak 2](#) do [korak 5](#) v razdelku [Odstranitev prednjega stojala](#).
4. Odstranite zaščito sistemske plošče (gl. [Odstranitev zaščite matične plošče](#)).
5. Remove the MXM-assembly fan (see [Odstranitev ventilatorja sklopa MXM](#)).
6. Odstranite tri vijake, s katerimi je napajalnik pritrjen na ohišje računalnika.
7. Remove the MXM assembly from the MXM-assembly connector.

**🔍 OPOMBA:** The appearance of the system board may vary based on your computer model.




1	MXM assembly connector	2	MXM assembly
3	vijaki (3)		

### Replacing the MXM Assembly

1. Sledite navodilom v razdelku [Preden začnete](#).
2. Align the notch on the MXM assembly with the tab in the MXM-assembly connector.
3. Insert the MXM assembly at a 45-degree angle into the MXM-assembly connector.
4. Odstranite tri vijake, s katerimi je napajalnik pritrjen na ohišje računalnika.

5. Remove the MXM-assembly fan (see [Ponovna namestititev ventilatorja sklopa MXM](#)).
6. Znova namestite zaščito sistemske plošče (gl. [Ponovna namestititev zaščite matične plošče](#)).
7. Sledite navodilom od [korak 4](#) do [korak 5](#) v razdelku [Ponovna namestititev prednjega stojala](#).
8. Znova namestite hrbtni pokrov (gl. [Ponovna namestititev hrbtnege pokrova](#)).

 **PREVIDNO:** Preden vklopite računalnik, ponovno namestite vse vijake in preverite, ali v notranjosti računalnika ni neuporabljenih vijakov. V nasprotnem primeru lahko poškodujete računalnik.

9. Priklopite računalnik in naprave v električne vtičnice ter jih nato vklopite.

---

[Nazaj na kazalo](#)

[Nazaj na kazalo](#)

## Optični pogon

Servisni priročnik za Dell™ Inspiron™ One 2305/2310

- [Odstranitev optičnega pogona](#)
- [Ponovna namestitev optičnega pogona](#)

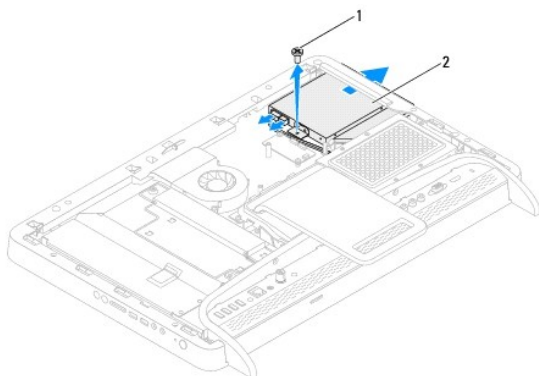
**⚠ OPOZORILO:** Predno pričnete z delom v notranjosti računalnika, preberite varnostne informacije, ki so priložene računalniku. Za dodatne informacije o varnem delu obiščite domačo stran za skladnost s predpisi na naslovu [www.dell.com/regulatory\\_compliance](http://www.dell.com/regulatory_compliance).

**⚠ PREVIDNO:** Popravila na računalniku lahko izvaja le pooblaščen serviser. **Škode zaradi servisiranja, ki ga Dell™ ni pooblastil, garancija ne krije.**

**⚠ PREVIDNO:** Elektrostatično razelektritev preprečite tako, da se ozemljite s trakom za ozemljitev ali da se občasno dotaknete nepobarvane kovinske površine (na primer priključka na računalniku).

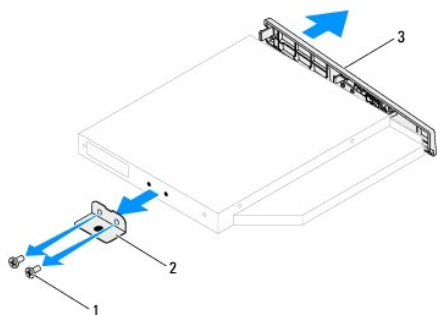
### Odstranitev optičnega pogona

1. Sledite navodilom v razdelku [Preden začnete](#).
2. Odstranite hrbtni pokrov (glej [Odstranitev hrbtnega pokrova](#)).
3. S priključkov na optičnem pogonu odklopite napajalne in podatkovne kable.
4. Odstranite vijak, s katerim je optični pogon pritrjen na ohišje računalnika.
5. Optični pogon odstranite iz ležišča optičnega pogona.



1	vijak	2	optični pogon
---	-------	---	---------------

6. Odstranite vijaka, s katerima je nosilec optičnega pogona pritrjen na optični pogon.
7. Iz optičnega pogona odstranite nosilec.
8. Povlecite okvir optičnega pogona, tako da ga odstranite z optičnega pogona.



1	vijaka (2)	2	nosilec optičnega pogona
3	okvir optičnega pogona		

---

## Ponovna namestitev optičnega pogona

1. Sledite navodilom v razdelku [Preden začnete](#).
2. Poravnajte jezičke na okviru optičnega pogona z režami na optičnem pogonu in okvir optičnega pogona zaskočite na mesto.
3. Poravnajte luknje za vijake na nosilcu optičnega pogona z luknjami za vijake na optičnem pogonu.
4. Odstranite vijaka, s katerima je nosilec optičnega pogona pritrjen na optični pogon.
5. Optični pogon potisnite nazaj v ležišče optičnega pogona.
6. Ponovno namestite vijak, s katerim je optični pogon pritrjen na ohišje računalnika.
7. Napajalne in podatkovne kable priklopite na priključke na optičnem pogonu.
8. Ponovno namestite hrbtni pokrov (glej [Ponovna namestitev hrbtnege pokrova](#)).

**⚠ PREVIDNO:** Preden vklopite računalnik, ponovno namestite vse vijake in preverite, ali v notranjosti računalnika ni neuporabljenih vijakov. V nasprotnem primeru lahko poškodujete računalnik.

9. Priklopite računalnik in naprave v električne vtičnice ter jih nato vklopite.
- 

[Nazaj na kazalo](#)



[Nazaj na kazalo](#)

## Procesor

Servisni priročnik za Dell™ Inspiron™ One 2305/2310

- [Odstranjevanje procesorja](#)
- [Ponovna namestitev procesorja](#)

**⚠ OPOZORILO:** Predno pričnete z delom v notranjosti računalnika, preberite varnostne informacije, ki so priložene računalniku. Za dodatne informacije o varnem delu obiščite domačo stran za skladnost s predpisi na naslovu [www.dell.com/regulatory\\_compliance](http://www.dell.com/regulatory_compliance).

**⚠ PREVIDNO:** Popravila na računalniku lahko izvaja le pooblaščen serviser. **Škode zaradi servisiranja, ki ga Dell™ ni pooblastil, garancija ne krije.**

**⚠ PREVIDNO:** Elektrostatično razelektritev preprečite tako, da se ozemljite s trakom za ozemljitev ali da se občasno dotaknete nepobarvane kovinske površine (na primer priključka na računalniku).

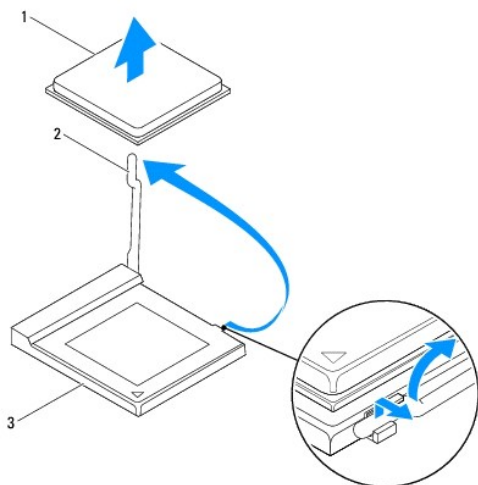
## Odstranjevanje procesorja

1. Sledite navodilom v razdelku [Preden začnete](#).
2. Odstranite hrbtni pokrov (gl. [Odstranitev hrbtnega pokrova](#)).
3. Sledite navodilom od [korak 2](#) do [korak 5](#) v razdelku [Odstranitev prednjega stojala](#).
4. Odstranite zaščito sistemske plošče (gl. [Odstranitev zaščite matične plošče](#)).
5. Odstranite ventilator sklopa MXM (glej [Odstranitev ventilatorja sklopa MXM](#)).
6. Odstranite sklop MXM (glej [Removing the MXM Assembly](#)).
7. Odstranite ventilator toplotnega odvoda procesorja (glej [Odstranitev ventilatorja toplotnega odvoda procesorja](#)).
8. Odstranite toplotni odvod procesorja (glej [Odstranitev toplotnega odvoda procesorja](#)).
9. Odstranite procesor:

**⚠ PREVIDNO:** Pri odstranitvi ali zamenjavi procesorja se ne dotikajte nožic znotraj vtičnice in pazite, da nožice v vtičnici ne pridejo v stik s kakršnimi koli predmeti.

### Inspiron One 2305

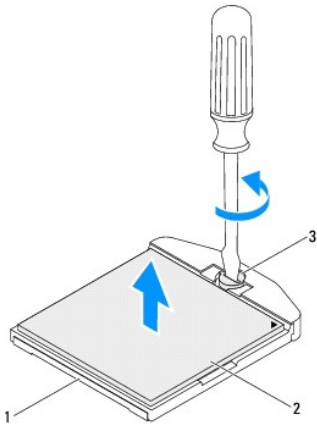
- a. Pritisnite in potisnite sprostitevno ročico navzdol in navzven, da jo s tem sprostite z jezika.
- b. Dvignite procesor, da ga izklopite iz vtičnice; postavite ga na varno mesto.



1	procesor	2	sprostitevna ročica
3	podnožje za procesor		

### Inspiron One 2310

- a. Podnožje ZIF sprostite z majhnim ploščatim izvijačem. Vrtite vijak podnožja ZIF v nasprotni smeri urnega kazalca, dokler se ne ustavi.
- b. Dvignite procesor iz vtičnice ZIF in ga shranite na varno mesto.



1	podnožje ZIF	2	procesor
3	vijak podnožja ZIF		

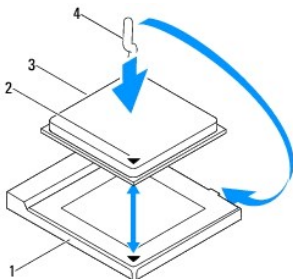
## Ponovna namestitev procesorja

1. Sledite navodilom v razdelku [Preden začnete](#).
2. Iz embalaže vzemite nov procesor in ga namestite:

**⚠ PREVIDNO:** Ozemljite se, tako da se večkrat dotaknete nepobarvane kovinske površine ali stojala za računalnik.

### Inspiron One 2305

- a. Sprostitevno ročico pustite v sprostitvenem položaju, da podnožje pripravite za namestitev novega procesorja.



1	podnožje za procesor	2	indikator nožice 1 procesorja
3	procesor	4	sprostitevna ročica

- b. Preverite, ali je sprostitvena ročica popolnoma razširjena.

**⚠ PREVIDNO:** Nožice na podnožju so občutljive. Za preprečitev povzročitve škode zagotovite pravilno poravnavo procesorja s podnožjem in procesor previdno namestite. Nožic na matični plošči se ne dotikajte in jih ne zvijajte.

**⚠ PREVIDNO:** Procesor morate pravilno namestiti v podnožje, da se trajno ne poškoduje.

- c. Poravnajte robove nožice 1 procesorja in podnožja.
- d. Procesor pazljivo položite v podnožje in preverite, ali je pravilno nameščen.

- e. Pomaknite sprostitevni vzvod podnožja nazaj proti podnožju, da se ta zaskoči na svoje mesto in s tem pritrdi procesor.
- f. Obrišite termalno pasto z dna toplotnega odvoda.

△ **PREVIDNO:** Nanesite novo termalno pasto. Nova termalna pasta je zelo pomembna za zagotovitev ustrezne termalne vezi, ki je potrebna za optimalno delovanje procesorja.

- g. Na vrh procesorja nanesite novo termalno pasto.

#### Inspiron One 2310

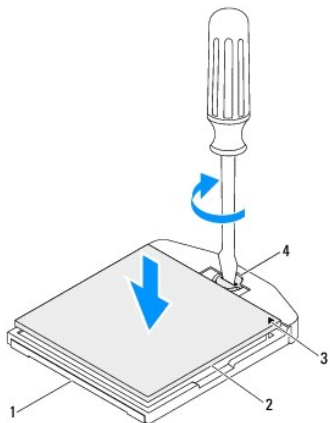
△ **PREVIDNO:** Nožice na podnožju so občutljive. Za preprečitev povzročitve škode zagotovite pravilno poravnavo procesorja s podnožjem in procesor previdno namestite. Nožic na sistemski plošči se ne dotikajte in jih ne zvičajte.

△ **PREVIDNO:** Procesor morate pravilno namestiti v podnožje, da se trajno ne poškoduje.

- a. Poravnajte vogal nožice 1 procesorja z vogalom nožice 1 podnožja ZIF.

🔍 **OPOMBA:** Vogal nožice 1 procesorja ima trikotnik, ki se poravnava s trikotnikom na vogalu nožice 1 na podnožju ZIF.

- b. Procesor položite v podnožje in preverite, ali je pravilno nameščen.



1	podnožje ZIF	2	procesor
3	indikator nožice 1 procesorja	4	vijak podnožja ZIF

- c. Privijte podnožje ZIF z vrtenjem vijaka v smeri urinega kazalca in tako pritrdite procesor na matično ploščo.
- d. Obrišite termalno pasto z dna toplotnega odvoda.

△ **PREVIDNO:** Nanesite novo termalno pasto. Nova termalna pasta je zelo pomembna za zagotovitev ustrezne termalne vezi, ki je potrebna za optimalno delovanje procesorja.

- e. Na vrh procesorja nanesite novo termalno pasto.

△ **PREVIDNO:** Preverite, ali je toplotni odvod procesorja pravilno in varno nameščen.

3. Ponovno namestite hladilno telo procesorja (glejte [Ponovna namestitev hladilnega telesa procesorja](#)).
4. Ponovno namestite sestav hladilnega rebra/ventilatorja za procesor (glejte [Ponovna namestitev ventilatorja toplotnega odvoda procesorja](#)).
5. Odstranite sklop subwoofer-ja (glejte [Replacing the MXM Assembly](#)).
6. Ponovno namestite ventilator sklopa MXM (glej [Ponovna namestitev ventilatorja sklopa MXM](#)).
7. Ponovno namestite zaščitno matično ploščo (glej [Ponovna namestitev zaščite matične plošče](#)).
8. Sledite navodilom od [korak 4](#) do [korak 5](#) v razdelku [Ponovna namestitev prednjega stojala](#).
9. Ponovno namestite hrbtni pokrov (glej [Ponovna namestitev hrbtnege pokrova](#)).

△ **PREVIDNO:** Preden vklopite računalnik, ponovno namestite vse vijake in preverite, ali v notranjosti računalnika ni neuporabljenih vijakov. V nasprotnem primeru lahko poškodujete računalnik.

10. Priklopite računalnik in naprave v električne vtičnice in jih nato vklopite.

---

[Nazaj na kazalo](#)

[Nazaj na kazalo](#)

## Zaščita matične plošče

Servisni priročnik za Dell™ Inspiron™ One 2305/2310

- [Odstranitev zaščite matične plošče](#)
- [Ponovna namestitev zaščite matične plošče](#)

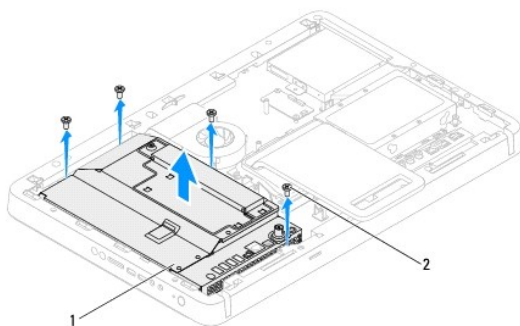
**⚠ OPOZORILO:** Predno pričnete z delom v notranjosti računalnika, preberite varnostne informacije, ki so priložene računalniku. Za dodatne informacije o varnem delu obiščite domačo stran za skladnost s predpisi na naslovu [www.dell.com/regulatory\\_compliance](http://www.dell.com/regulatory_compliance).

**⚠ PREVIDNO:** Popravila na računalniku lahko izvaja le pooblaščen serviser. **Škode zaradi servisiranja, ki ga Dell™ ni pooblastil, garancija ne krije.**

**⚠ PREVIDNO:** Elektrostatično razelektritev preprečite tako, da se ozemljite s trakom za ozemljitev ali da se občasno dotaknete nepobarvane kovinske površine (na primer priključka na računalniku).

## Odstranitev zaščite matične plošče

1. Sledite navodilom v razdelku [Preden začnete](#).
2. Odstranite hrbtni pokrov (glej [Odstranitev hrbtnega pokrova](#)).
3. Sledite navodilom od [korak 2](#) do [korak 5](#) v razdelku [Odstranitev prednjega stojala](#).
4. Odstranite tri vijake, s katerimi je matična plošča pritrjena na ohišje računalnika.
5. Pozorno dvignite zaščito matične plošče in jo zavrtite v levo od računalnika.



1	zaščita matične plošče	2	vijaki (4)
---	------------------------	---	------------

6. Odstranite kabel priključka za anteno iz priključka na kartici za TV-tuner.
7. Odstranite kabel za IR-povezavo iz priključka (CIR Emitter) na matični plošči.
8. Sprostite kabel priključka za anteno in kabel priključka za IR-povezavo iz vodil za napeljavo na zaščiti matične plošče.
9. Sledite navodilom od [korak 5](#) do [korak 7](#) v razdelku [Odstranitev priključka za anteno](#).
10. Sledite navodilom od [korak 5](#) do [korak 7](#) v razdelku [Odstranitev priključka za IR-povezavo](#).

## Ponovna namestitev zaščite matične plošče

1. Sledite navodilom v razdelku [Preden začnete](#).
2. Sledite navodilom od [korak 2](#) do [korak 5](#) v razdelku [Ponovna namestitev priključka za IR-povezavo](#).
3. Sledite navodilom od [korak 2](#) do [korak 3](#) v razdelku [Ponovna namestitev priključka za anteno](#).

4. Napeljite kabel priključka za anteno in kabel priključka za IR-povezavo po vodilih za napeljavo na zaščiti matične plošče.
5. Priključite kabel za IR-povezavo v priključek (CIR Emitter) na matični plošči.
6. Priključite kabel priključka za anteno v priključek na kartici za TV-tuner.
7. Previdno zavrtite zaščito matične plošče in poravnajte luknje za vijake na zaščiti matične plošče z luknjami za vijake na ohišju računalnika.
8. Ponovno namestite štiri vijake, s katerimi je matična plošča pritrjena na ohišje računalnika.
9. Sledite navodilom od [korak 4](#) do [korak 5](#) v razdelku [Ponovna namestitvev prednjega stojala](#).
10. Ponovno namestite hrbtni pokrov (glej [Ponovna namestitvev hrbtnega pokrova](#)).

 **PREVIDNO:** Preden vklopite računalnik, ponovno namestite vse vijake in preverite, ali v notranjosti računalnika ni neuporabljenih vijakov. V nasprotnem primeru lahko poškodujete računalnik.

11. Priključite računalnik in naprave v električne vtičnice ter jih nato vklopite.

---

[Nazaj na kazalo](#)

[Nazaj na kazalo](#)

## Zvočniki

Servisni priročnik za Dell™ Inspiron™ One 2305/2310

- [Odstranitev zvočnikov](#)
- [Ponovna namestitev zvočnikov](#)

**⚠ OPOZORILO:** Predno pričnete z delom v notranjosti računalnika, preberite varnostne informacije, ki so priložene računalniku. Za dodatne informacije o varnem delu obiščite domačo stran za skladnost s predpisi na naslovu [www.dell.com/regulatory\\_compliance](http://www.dell.com/regulatory_compliance).

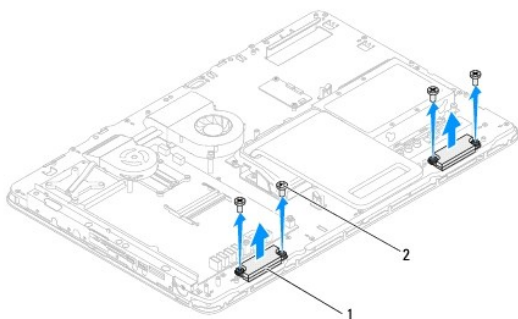
**⚠ PREVIDNO:** Popravila na računalniku lahko izvaja le pooblaščen serviser. **Škode zaradi servisiranja, ki ga Dell™ ni pooblastil, garancija ne krije.**

**⚠ PREVIDNO:** Elektrostatično razelektritev preprečite tako, da se ozemljite s trakom za ozemljitev ali da se občasno dotaknete nepobarvane kovinske površine (na primer priključka na računalniku).

## Odstranitev zvočnikov

1. Sledite navodilom v razdelku [Preden začnete](#).
2. Odstranite hrbtni pokrov (glej [Odstranitev hrbtnega pokrova](#)).
3. Sledite navodilom od [korak 2](#) do [korak 5](#) v razdelku [Odstranitev prednjega stojala](#).
4. Sledite navodilom od [korak 3](#) do [korak 5](#) v razdelku [Odstranitev optičnega pogona](#).
5. Odstranite srednji okvir (glej [Odstranitev srednjega okvira](#)).
6. Odstranite zaščitno matične plošče (glej [Odstranitev zaščite matične plošče](#)).
7. Odklopite kabel zvočnika iz priključka na matični plošči.
8. Zapomnite si pot napeljave kabla zvočnika in ga sprostite iz pritrdilnih trakov.
9. Odstranite štiri vijake (na vsakem zvočniku sta dva), s katerimi sta zvočnika pritrjena na ohišje.
10. Dvignite zvočnika in njuna kabla z ohišja računalnika.

**🔍 OPOMBA:** Videz matične plošče se lahko razlikuje med modeli računalnikov.



1	zvočnika (2)	2	vijaki (4)
---	--------------	---	------------

## Ponovna namestitev zvočnikov

1. Sledite navodilom v razdelku [Preden začnete](#).
2. Poravnajte luknje za vijake na zvočnikih z luknjami za vijake na ohišju računalnika.
3. Ponovno namestite štiri vijake (na vsakem zvočniku sta dva), s katerimi sta zvočnika pritrjena na ohišje računalnika.

4. Napeljite kable zvočnikov in jih zavarujte s pritrdilnimi trakovi.
5. Priklopite kabel zvočnikov v priključek na matični plošči.
6. Ponovno namestite zaščito matične plošče (glej [Ponovna namestitev zaščite matične plošče](#)).
7. Ponovno namestite srednji okvir (glej [Ponovna namestitev srednjega okvira](#)).
8. Sledite navodilom od [korak 5](#) do [korak 7](#) v razdelku [Ponovna namestitev optičnega pogona](#).
9. Sledite navodilom od [korak 4](#) do [korak 5](#) v razdelku [Ponovna namestitev prednjega stojala](#).
10. Ponovno namestite hrbtni pokrov (glej [Ponovna namestitev hrbtnega pokrova](#)).

 **PREVIDNO:** Preden vklopite računalnik, ponovno namestite vse vijake in preverite, ali v notranjosti računalnika ni neuporabljenih vijakov. V nasprotnem primeru lahko poškodujete računalnik.

11. Priklopite računalnik in naprave v električne vtičnice ter jih nato vklopite.
- 

[Nazaj na kazalo](#)



[Nazaj na kazalo](#)

## Pokrov zvočnika

Servisni priročnik za Dell™ Inspiron™ One 2305/2310

- [Odstranitev pokrova zvočnika](#)
- [Ponovna namestitev pokrova zvočnika](#)

**⚠ OPOZORILO:** Predno pričnete z delom v notranjosti računalnika, preberite varnostne informacije, ki so priložene računalniku. Za dodatne informacije o varnem delu obiščite domačo stran za skladnost s predpisi na naslovu [www.dell.com/regulatory\\_compliance](http://www.dell.com/regulatory_compliance).

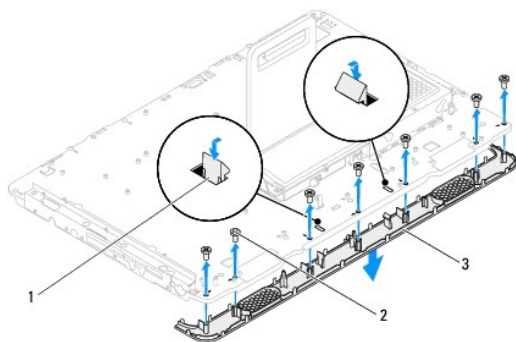
**⚠ PREVIDNO:** Popravila na računalniku lahko izvaja le pooblaščen serviser. **Škode zaradi servisiranja, ki ga Dell™ ni pooblastil, garancija ne krije.**

**⚠ PREVIDNO:** Elektrostatično razelektritev preprečite tako, da se ozemljite s trakom za ozemljitev ali da se občasno dotaknete nepobarvane kovinske površine (na primer priključka na računalniku).

### Odstranitev pokrova zvočnika

1. Sledite navodilom v razdelku [Preden začnete](#).
2. Odstranite matično ploščo (glej [Odstranitev matične plošče](#)).
3. Odstranite okvir zaslona (glej [Odstranitev okvira zaslona](#)).
4. Odstranite zvočnike (glej [Odstranitev zvočnikov](#)).
5. Odstranite sedem vijakov, s katerimi je pokrov zvočnika pritrjen na ohišje računalnika.
6. Sprostite dva jezička, s katerima je pokrov zvočnika pritrjen na ohišje računalnika.
7. Dvignite pokrov zvočnika stran od računalnika.

**🔧 OPOMBA:** Videz matične plošče se lahko razlikuje med modeli računalnikov.



1	jezička (2)	2	vijaki (7)
3	pokrov zvočnika		

### Ponovna namestitev pokrova zvočnika

1. Sledite navodilom v razdelku [Preden začnete](#).
2. Namestite dva jezička na pokrovu zvočnika v reži na ohišju računalnika.
3. Poravnajte luknji za vijaka na pokrovu zvočnika z luknjama za vijaka na ohišju računalnika.
4. Ponovno namestite sedem vijakov, s katerimi je pokrov zvočnika pritrjen na ohišje računalnika.
5. Ponovno namestite okvir zaslona (glej [Ponovna namestitev okvirja zaslona](#)).

6. Ponovno namestite matično ploščo (glej [Ponovna namestitev matične plošče](#)).
7. Ponovno namestite zvočnike (glej [Ponovna namestitev zvočnikov](#)).

**⚠ PREVIDNO:** Preden vklopite računalnik, ponovno namestite vse vijake in preverite, ali v notranjosti računalnika ni neuporabljenih vijakov. V nasprotnem primeru lahko poškodujete računalnik.

8. Priklopite računalnik in naprave v električne vtičnice ter jih nato vklopite.
- 

[Nazaj na kazalo](#)

[Nazaj na kazalo](#)

## Zadnje stojalo

Servisni priročnik za Dell™ Inspiron™ One 2305/2310

- [Odstranitev zadnjega stojala](#)
- [Ponovna namestitev zadnjega stojala](#)

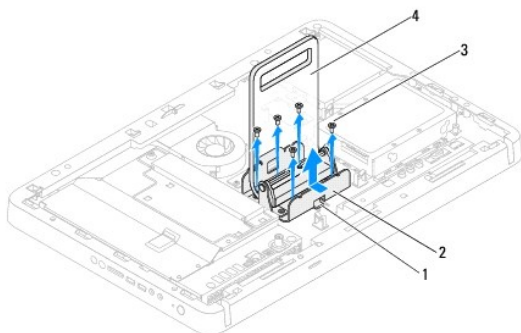
**⚠ OPOZORILO:** Predno pričnete z delom v notranjosti računalnika, preberite varnostne informacije, ki so priložene računalniku. Za dodatne informacije o varnem delu obiščite domačo stran za skladnost s predpisi na naslovu [www.dell.com/regulatory\\_compliance](http://www.dell.com/regulatory_compliance).

**⚠ PREVIDNO:** Popravila na računalniku lahko izvaja le pooblaščen serviser. **Škode zaradi servisiranja, ki ga Dell™ ni pooblastil, garancija ne krije.**

**⚠ PREVIDNO:** Elektrostatično razelektritev preprečite tako, da se ozemljite s trakom za ozemljitev ali da se občasno dotaknete nepobarvane kovinske površine (na primer priključka na računalniku).

## Odstranitev zadnjega stojala

1. Sledite navodilom v razdelku [Preden začnete](#).
2. Odstranite hrbtni pokrov (glej [Odstranitev hrbtnega pokrova](#)).
3. Sledite navodilom od [korak 2](#) do [korak 5](#) v razdelku [Odstranitev prednjega stojala](#).
4. Odstranite pokrov zadnjega stojala (glej [Odstranitev pokrova zadnjega stojala](#)).
5. Dvignite zadnje stojalo in odstranite dva vijaka na spodnji strani tečaja zadnjega stojala.
6. Odstranite tri vijake na vrhu tečaja zadnjega stojala.
7. Povlecite jeziček na tečaju zadnjega stojala iz reže na ohišju in nato dvignite zadnje stojalo stran od računalnika.



1	jeziček	2	tečaj zadnjega stojala
3	vijaki (5)	4	zadnje stojalo

## Ponovna namestitev zadnjega stojala

1. Sledite navodilom v razdelku [Preden začnete](#).
2. Potisnite tečaj zadnjega stojala v režo na ohišju.
3. Ponovno namestite tri vijake na vrhu tečaja zadnjega stojala.
4. Dvignite zadnje stojalo in ponovno namestite dva vijaka na spodnji strani tečaja zadnjega stojala.
5. Ponovno namestite pokrov zadnjega stojala (glej [Ponovna namestitev pokrova zadnjega stojala](#)).
6. Sledite navodilom od [korak 4](#) do [korak 5](#) v razdelku [Ponovna namestitev prednjega stojala](#).

7. Ponovno namestite hrbtni pokrov (glej [Ponovna namestitvev hrbtnege pokrova](#)).

△ **PREVIDNO:** Preden vklopite računalnik, ponovno namestite vse vijake in preverite, ali v notranjosti računalnika ni neuporabljenih vijakov. V nasprotnem primeru lahko poškodujete računalnik.

8. Priklopite računalnik in naprave v električne vtičnice ter jih nato vklopite.

---

[Nazaj na kazalo](#)

[Nazaj na kazalo](#)

## Pokrov zadnjega stojala

Servisni priročnik za Dell™ Inspiron™ One 2305/2310

- [Odstranitev pokrova zadnjega stojala](#)
- [Ponovna namestitev pokrova zadnjega stojala](#)

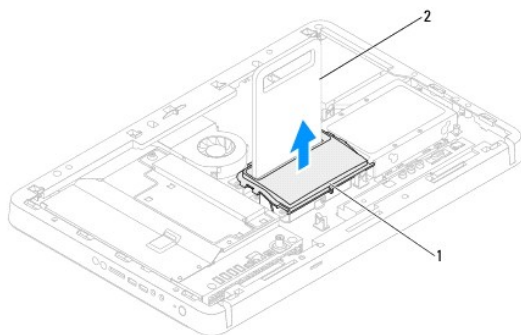
**⚠ OPOZORILO:** Predno pričnete z delom v notranjosti računalnika, preberite varnostne informacije, ki so priložene računalniku. Za dodatne informacije o varnem delu obiščite domačo stran za skladnost s predpisi na naslovu [www.dell.com/regulatory\\_compliance](http://www.dell.com/regulatory_compliance).

**⚠ PREVIDNO:** Popravila na računalniku lahko izvaja le pooblaščen serviser. **Škode zaradi servisiranja, ki ga Dell™ ni pooblastil, garancija ne krije.**

**⚠ PREVIDNO:** Elektrostatično razelektritev preprečite tako, da se ozemljite s trakom za ozemljitev ali da se občasno dotaknete nepobarvane kovinske površine (na primer priključka na računalniku).

## Odstranitev pokrova zadnjega stojala

1. Sledite navodilom v razdelku [Preden začnete](#).
2. Odstranite hrbtni pokrov (glej [Odstranitev hrbtne pokrova](#)).
3. Sledite navodilom od [korak 2](#) do [korak 5](#) v razdelku [Odstranitev prednjega stojala](#).
4. Dvignite in držite zadnje stojalo ter odstranite pokrov zadnjega stojala.
5. Izvlecite pokrov zadnjega stojala preko zadnjega stojala.



1	pokrov zadnjega stojala	2	zadnje stojalo
---	-------------------------	---	----------------

## Ponovna namestitev pokrova zadnjega stojala

1. Sledite navodilom v razdelku [Preden začnete](#).
2. Pokrov zadnjega stojala potisnite skozi zadnje stojalo.
3. Dvignite zadnje stojalo in namestite pokrov.
4. Sledite navodilom od [korak 4](#) do [korak 5](#) v razdelku [Ponovna namestitev prednjega stojala](#).
5. Ponovno namestite hrbtni pokrov (glej [Ponovna namestitev hrbtne pokrova](#)).

**⚠ PREVIDNO:** Preden vklopite računalnik, ponovno namestite vse vijake in preverite, ali v notranjosti računalnika ni neuporabljenih vijakov. V nasprotnem primeru lahko poškodujete računalnik.

6. Priključite računalnik in naprave v električne vtičnice ter jih nato vklopite.


[Nazaj na kazalo](#)

[Nazaj na kazalo](#)


## Matična plošča


Servisni priročnik za Dell™ Inspiron™ One 2305/2310

- [Odstranitev matične plošče](#)
- [Ponovna namestitev matične plošče](#)
- [Vnos servisne številke v BIOS](#)

 **OPOZORILO:** Predno pričnete z delom v notranjosti računalnika, preberite varnostne informacije, ki so priložene računalniku. Za dodatne informacije o varnem delu obiščite domačo stran za skladnost s predpisi na naslovu [www.dell.com/regulatory\\_compliance](http://www.dell.com/regulatory_compliance).

 **PREVIDNO:** Popravila na računalniku lahko izvaja le pooblaščen serviser. **Škode zaradi servisiranja, ki ga Dell™ ni pooblastil, garancija ne krije.**

 **PREVIDNO:** Elektrostatično razelektritev preprečite tako, da se ozemljite s trakom za ozemljitev ali da se občasno dotaknete nepobarvane kovinske površine (na primer priključka na računalniku).

 **PREVIDNO:** Komponente in kartice prijemajte za robove ter se ne dotikajte nožic in kontaktov.


---

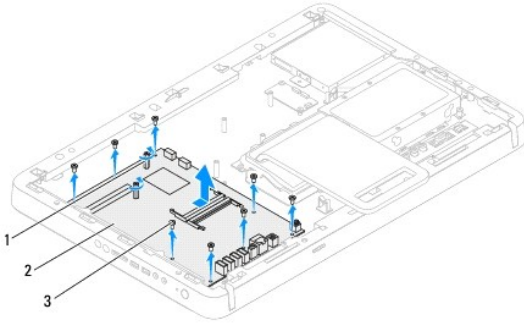
## Odstranitev matične plošče

1. Sledite navodilom v razdelku [Preden začnete](#).
2. Odstranite hrbtni pokrov (glej [Odstranitev hrbtnege pokrova](#)).
3. Sledite navodilom od [korak 2](#) do [korak 5](#) v razdelku [Odstranitev prednjega stojala](#).
4. Odstranite zaščito matične plošče (glej [Odstranitev zaščite matične plošče](#)).
5. Odstranite ventilator sklopa MXM (glej [Odstranitev ventilatorja sklopa MXM](#)).
6. Odstranite sklop MXM (glej [Removing the MXM Assembly](#)).
7. Odstranite pomnilniški(-e) modul(-e) (glej [Odstranitev pomnilniškega\(-ih\) modula\(-ov\)](#)).
8. Odstranite kartico(e) Mini-Card (glej [Odstranitev kartic\(-e\) Mini-Card](#)).
9. Odstranite ventilator toplotnega odvoda procesorja (glej [Odstranitev ventilatorja toplotnega odvoda procesorja](#)).
10. Odstranite toplotni odvod procesorja (glej [Odstranitev toplotnega odvoda procesorja](#)).
11. Odstranite procesor (glej [Odstranjevanje procesorja](#)).

 **OPOMBA:** Bodite pozorni, da kabel napeljete, preden odklopite kable z matične plošče.

12. Odklopite vse kable, ki so povezani z matično ploščo.
13. Z izvijačem za šestrobo matico odstranite dva šestroba vijaka, s katerimi je matična plošča pritrjena na ohišje računalnika.
14. Odstranite osem vijakov, s katerimi je matična plošča pritrjena na ohišje.
15. Dvignite in nagnite matično ploščo proti računalniku ter jo izvlecite iz ohišja računalnika.

 **OPOMBA:** Videz matične plošče se lahko razlikuje med modeli računalnikov.



1	šestroba vijaka (2)	2	matična plošča
3	vijaki (8)		

## Ponovna namestitev matične plošče

1. Sledite navodilom v razdelku [Preden začnete](#).
2. Priključke na matični plošči poravnajte z režami na ohišju računalnika.
3. Ponovno namestite osem vijakov, s katerimi je matična plošča pritrjena na ohišje računalnika.
4. Z izvijačem za šestrobo matico ponovno namestite dva šestroba vijaka, s katerimi je matična plošča pritrjena na ohišje računalnika.
5. Priključite kable na matično ploščo.
6. Ponovno namestite procesor (glej [Ponovna namestitev procesorja](#)).
7. Ponovno namestite toplotni odvod procesorja (glej [Ponovna namestitev hladilnega telesa procesorja](#)).
8. Ponovno namestite ventilator toplotnega odvoda procesorja (glej [Ponovna namestitev ventilatorja toplotnega odvoda procesorja](#)).
9. Ponovno namestite kartico(-e) Mini-Card (glej [Odstranitev kartic\(-e\) Mini-Card](#)).
10. Ponovno namestite pomnilniški(-e) modul(-e) (glej [Ponovna namestitev pomnilniškega\(-ih\) modula\(-ov\)](#)).
11. Ponovno namestite sklop MXM (glej [Replacing the MXM Assembly](#)).
12. Ponovno namestite ventilator sklopa MXM (glej [Ponovna namestitev ventilatorja sklopa MXM](#)).
13. Ponovno namestite zaščito matične plošče (glej [Ponovna namestitev zaščite matične plošče](#)).
14. Sledite navodilom od [korak 4](#) do [korak 5](#) v razdelku [Ponovna namestitev prednjega stojala](#).
15. Ponovno namestite hrbtne pokrov (glej [Ponovna namestitev hrbtne pokrova](#)).

**⚠ PREVIDNO:** Preden vklopite računalnik, ponovno namestite vse vijake in preverite, ali v notranjosti računalnika ni neuporabljenih vijakov. V nasprotnem primeru lahko poškodujete računalnik.

16. Vklopite računalnik.

**🔧 OPOMBA:** Po ponovni namestitvi sistemske plošče vnesite servisno številko računalnika v BIOS nove sistemske plošče.

17. Vnesite servisno številko (glej [Vnos servisne številke v BIOS](#)).

## Vnos servisne številke v BIOS



1. Vklonite računalnik.
  2. Če želite odpreti program za namestitev sistema, pritisnite <F2> med stanjem POST.
  3. Pomaknite se do varnostnega zavihka in odprite servisno številko v polju **Service Tag Setting** (Nastavitev servisne številke).
- 

[Nazaj na kazalo](#)

[Nazaj na kazalo](#)

## Orodje za nastavitve sistema


Servisni priročnik za Dell™ Inspiron™ One 2305/2310


- [Pregled](#)
- [Izbris pozabljenih gesel](#)
- [Izbris gesel CMOS](#)

### Pregled

Uporabite orodje za namestitve sistema za:


- 1 Spremembo informacij o konfiguraciji sistema po dodajanju, spremembi ali odstranitvi strojne opreme iz računalnika.
- 1 Nastavitve ali spremembo možnosti, ki jo izbere uporabnik, na primer možnost uporabniškega gesla.
- 1 Prikaz količine trenutno nameščenega pomnilnika ali nastavitve vrste nameščenega trdega diska.

 **PREVIDNO:** Nastavitve tega programa spreminjajte le, če imate strokovno znanje s področja računalništva. Nekatere spremembe lahko povzročijo nepravilno delovanje vašega računalnika.

 **OPOMBA:** Priporočljivo je, da si pred spreminjanjem nastavitve sistema zapišete informacije o sistemskih nastavitvah, saj jih boste pozneje morda potrebovali.

### Entering System Setup (Odpiranje sistemskih nastavitvev)

1. Vključite (ali ponovno zaženite) računalnik.
2. Ko se prikaže logotip DELL™, bodite pozorni na pozivnik F2 in nato takoj pritisnite <F2>.

 **OPOMBA:** Pozivnik F2 opozarja, da se je tipkovnica vključila. Ta pozivnik se lahko prikaže zelo hitro, zato bodite pozorni in pravočasno pritisnite <F2>. Če pritisnete <F2> pred prikazom pozivnika F2, pritisnite tipko ne bo zaznan. Če čakate predolgo in se pojavi logotip operacijskega sistema, počakajte, dokler se ne prikaže namizje programa Microsoft® Windows®. Nato zaustavite računalnik (glej [Izklop računalnika](#)) in poskusite znova.

### Zasloni sistemskih nastavitvev

Okna sistemskih nastavitvev prikazujejo trenutne ali spreminjive konfiguracijske informacije za vaš računalnik. Informacije na zaslonu so razdeljene na tri dele: **nastavitveni element**, aktivno **okno za pomoč** in **funkcije tipk**.

<p><b>Setup Item</b> (Nastavitveni element) — to polje se prikaže na levi strani okna sistemskih nastavitvev. To polje je spustni seznam, ki vključuje funkcije, ki določajo konfiguracijo računalnika, vključno z nameščeno strojno opremo, varčevanjem z energijo in varnostnimi funkcijami.</p> <p>Po seznamu se pomikate s smernima tipkama za navzgor in navzdol. Če je možnost poudarjena, <b>Help Screen</b> (Okno za pomoč) prikaže več informacij o zadevni možnosti in nastavitvah, ki so na voljo.</p>	<p><b>Help Screen</b> (Okno za pomoč) — to polje se prikaže na desni strani okna za nastavitve sistema in vključuje informacije o vseh možnostih, navedenih v <b>Setup Item</b> (Nastavitveni element). V tem polju si lahko ogledate informacije o računalniku in spremenite trenutne nastavitve.</p> <p>Če želite poudariti katero od možnosti, pritisnite tipko up-arrow (puščica gor) ali tipko down-arrow (puščica dol). Če želite aktivirati izbrane možnosti in se vrniti v možnost <b>Setup Item</b> (Nastavitveni element), pritisnite &lt;Enter&gt;.</p> <p><b>OPOMBA:</b> Vseh možnosti, ki so navedene v <b>Setup Item</b> (Nastavitveni element), ni mogoče spreminjati.</p>
<p><b>Key Functions</b> (Funkcije tipk) — to polje se prikaže pod <b>Help Screen</b> (Oknom za pomoč); v njem so navedene tipke in njihove funkcije v aktivnem polju sistemskih nastavitvev.</p>	

### Možnosti systemske nastavitve

Inspiron One 2305

 **OPOMBA:** Prikaz elementov, ki so navedeni v tem poglavju, je odvisen od računalnika in nameščenih naprav.

Main (Glavno)	
Informacije o sistemu	Prikazuje ime sistema
Različica BIOS	Prikazuje številko različice BIOS-a
System Date (Sistemski datum)	Prikazuje trenutni datum v obliki mm:dd:ll
System Time (Sistemski čas)	Prikazuje trenutni čas v obliki hh:mm:ss

Service Tag (Oznaka za storitve)	Prikazuje servisno številko računalnika
Asset Tag (Oznaka sredstva)	Prikazuje oznako sredstva računalnika, ko je oznaka sredstva na voljo
Informacije o procesorju	
Processor Type (Vrsta procesorja)	Prikazuje podatke o procesorju
Prvoniivojski predpomnilnik procesorja	Prikazuje velikost prvoniivojskega predpomnilnika procesorja
Drugoniivojski predpomnilnik procesorja	Prikazuje velikost drugoniivojskega predpomnilnika procesorja
Tretjenivojski predpomnilnik procesorja	Prikazuje velikost tretjenivojskega predpomnilnika procesorja
Informacije pomnilnika	
Memory Installed (Nameščen pomnilnik)	Prikazuje količino nameščenega pomnilnika v MB
Memory Available (Razpoložljiv pomnilnik)	Navaja količino pomnilnika, ki je na voljo v MB
Memory Speed (Hitrost pomnilnika)	Prikazuje hitrost pomnilnika v MHz
Memory Technology (Pomnilniška tehnologija)	Prikazuje vrsto nameščenega pomnilnika
Podatki o napravi	
SATA 0	Prikazuje pogone SATA, priključene na priključek SATA 0
SATA 1	Prikazuje pogone SATA, priključene na priključek SATA 1
<b>Advanced (Napredno)</b>	
Konfiguracija sistema	<ul style="list-style-type: none"> <li>1 Vgrajen avdio krmilnik — Enabled (omogočeno) ali Disabled (onemogočeno) (omogočeno je privzeta izbira)</li> <li>1 Način SATA — način ATA ali način AHCI (način AHCI je privzeta izbira)</li> <li>1 Vgrajen krmilnik LAN — Enabled (omogočeno) ali Disabled (onemogočeno) (omogočeno je privzeta izbira)</li> <li>1 Vgrajen LAN Boot ROM — Enabled (omogočeno) ali Disabled (onemogočeno) (onemogočeno je privzeta izbira)</li> <li>1 UMA Frame Buffer Size (Velikost medpomnilnika sličic UMA) — Auto (samodejno), 32 MB, 64 MB, 128 MB, 256 MB, 512 MB ali 1024 MB (samodejno je privzeta izbira)</li> <li>1 USB-krmilnik — Enabled (omogočeno) ali Disabled (onemogočeno) (omogočeno je privzeta izbira)</li> </ul>
Upravljanje porabe	<ul style="list-style-type: none"> <li>1 AC Recovery (obnovitev napajanja) — Power On (vklop); Power Off (izklop); Last State (zadnje stanje) (izklop je privzeta izbira)</li> <li>1 Remote Wake up (daljinsko bujenje) — Enabled (omogočeno) ali Disabled (onemogočeno) (omogočeno je privzeta izbira)</li> <li>1 Auto Power On (samodejni vklop) — Enabled (omogočeno) ali Disabled (onemogočeno) (onemogočeno je privzeta izbira)</li> <li>1 Auto Power On Date (datum samodejnega vklopa) — 0 do 31 (15 je privzeta izbira)</li> <li>1 Auto Power On hour (ura samodejnega vklopa) — 0 do 23 (12 je privzeta izbira)</li> <li>1 Auto Power On minute (minuta samodejnega vklopa) — 0 do 59 (30 je privzeta izbira)</li> <li>1 Auto Power On second (sekunda samodejnega vklopa) — 0 do 59 (30 je privzeta izbira)</li> </ul>
Post Behavior (vedenje stanja POST)	<ul style="list-style-type: none"> <li>1 Bootup NumLock State (stanje Num Lock ob zagonu) — On (vklop) ali Off (izklop) (vklop je privzeta izbira)</li> <li>1 Keyboard Errors (napake tipkovnice) — Report (poročaj); Do Not Report (ne poročaj) (poročaj je privzeta izbira)</li> </ul>
CPU Feature (Funkcija CPU)	<ul style="list-style-type: none"> <li>1 Secure Virtual Machine Disabled Mode (način onemogočeno za varni navidezni stroj) — Enabled (omogočeno) ali Disabled (onemogočeno) (omogočeno je privzeta izbira)</li> <li>1 AMD Cool 'N' Quiet — Enabled (omogočeno) ali Disabled (onemogočeno) (omogočeno je privzeta izbira)</li> </ul>
<b>Security (Varnost)</b>	
Skrbniško geslo	Omogoča nastavitve, spremembo ali izbris skrbniškega gesla  <b>OPOMBA:</b> Z izbrisom skrbniškega gesla se bo izbrisalo tudi geslo sistema. Skrbniško geslo je zatorej treba nastaviti pred geslom sistema.
Geslo sistema	Omogoča nastavitve, spremembo ali izbris gesla sistema
Geslo ob zagonu	Enabled (omogočeno) ali Disabled (onemogočeno) (omogočeno je privzeta izbira)
<b>Boot (Zagon)</b>	
1st Boot Priority (Prva prednost za zagon)	Določa zagonsko zaporedje iz naprav, ki so na voljo.  Disketni pogon; trdi disk; pomnilniška naprava USB; pogon CD/DVD/CD-RW; omrežje; onemogočeno (trdi disk je privzeta izbira)
2nd Boot Priority (Druga prednost za zagon)	Določa zagonsko zaporedje iz naprav, ki so na voljo.  Disketni pogon; trdi disk; pomnilniška naprava USB; pogon CD/DVD/CD-RW; omrežje; onemogočeno (pogon CD/DVD/CD-RW je privzeta izbira)
3rd Boot Priority (Tretja)	Določa zagonsko zaporedje iz naprav, ki so na voljo.

prednost za zagon)	Disketni pogon; trdi disk; pomnilniška naprava USB; pogon CD/DVD/CD-RW; omrežje; onemogočeno (disketni pogon je privzeta izbira)
4th Boot Priority (četrta prednost za zagon)	Določa zagonsko zaporedje iz naprav, ki so na voljo. Disketni pogon; trdi disk; pomnilniška naprava USB; pogon CD/DVD/CD-RW; omrežje; onemogočeno (omrežje je privzeta izbira)
5th Boot Priority (Peta prednost za zagon)	Določa zagonsko zaporedje iz naprav, ki so na voljo. Disketni pogon; trdi disk; pomnilniška naprava USB; pogon USB; omrežje; onemogočeno (pomnilniška naprava USB je privzeta izbira)
<b>Izhod</b>	
Exit Options (Možnosti Izhoda)	Ponuja možnosti <b>Save Changes and Reset</b> (Shrani spremembe in ponastavi), <b>Discard Changes and Reset</b> (Zavrzi spremembe in ponastavi) in <b>Load Defaults</b> (Nastavi privzete nastavitve)

#### Inspiron One 2310

<b>Main (Glavno)</b>	
Informacije o sistemu	Prikazuje ime sistema
Različica BIOS	Prikazuje številko različice BIOS-a
System Date (Sistemski datum)	Prikazuje trenutni datum v obliki mm:dd:ll
System Time (Sistemski čas)	Prikazuje trenutni čas v obliki hh:mm:ss
Service Tag (Oznaka za storitve)	Prikazuje servisno številko računalnika, ko je servisna številka na voljo
Asset Tag (Oznaka sredstva)	Prikazuje oznako sredstva računalnika, ko je oznaka sredstva na voljo
Informacije o procesorju	
Processor Type (Vrsta procesorja)	Prikazuje podatke o procesorju
Prvonojnijski predpomnilnik procesorja	Prikazuje velikost prvonojnijskega predpomnilnika procesorja
Drugonojnijski predpomnilnik procesorja	Prikazuje velikost drugonojnijskega predpomnilnika procesorja
Tretjenonojnijski predpomnilnik procesorja	Prikazuje velikost tretjenonojnijskega predpomnilnika procesorja
Informacije pomnilnika	
Memory Installed (Nameščen pomnilnik)	Prikazuje količino nameščenega pomnilnika v MB
Memory Available (Razpoložljiv pomnilnik)	Navaja količino pomnilnika, ki je na voljo v MB
Memory Speed (Hitrost pomnilnika)	Prikazuje hitrost pomnilnika v MHz.
Memory Technology (Pomnilniška tehnologija)	Prikazuje vrsto nameščenega pomnilnika
Podatki o napravi	
SATA 0	Prikazuje pogone SATA, priključene na priključek SATA 0
SATA 1	Prikazuje pogone SATA, priključene na priključek SATA 1
<b>Advanced (Napredno)</b>	
CPU Configuration (Konfiguracija USB-ja)	<ul style="list-style-type: none"> <li>1 Hyper-Threading (tehnologija večitenja) — Enabled (omogočeno) ali Disabled (onemogočeno) (omogočeno je privzeta oblika)</li> <li>1 Multi Core Support (podpora večjedrnega procesorja) — All ali 1 ali 2 (All je privzeta oblika)</li> <li>1 Limit CPUID Value (omejena vrednost CPUID) — Enabled (omogočeno) ali Disabled (onemogočeno) (onemogočeno je privzeta oblika)</li> <li>1 CPU XD Support (podpora CPU XD) — Enabled (omogočeno) ali Disabled (onemogočeno) (omogočeno je privzeta oblika)</li> <li>1 Intel Virtualization Technology (virtualizacijska tehnologija Intel) — Enabled (omogočeno) ali Disabled (onemogočeno) (omogočeno je privzeta oblika)</li> <li>1 Intel(R) SpeedStep Tech — Enabled (omogočeno) ali Disabled (onemogočeno) (omogočeno je privzeta oblika)</li> </ul>
Konfiguracija sistema	<ul style="list-style-type: none"> <li>1 Vgrajen avdio krmilnik — Enabled (omogočeno) ali Disabled (onemogočeno) (omogočeno je privzeta izbira)</li> <li>1 Vgrajen krmilnik LAN — Enabled (omogočeno) ali Disabled (onemogočeno) (omogočeno je privzeta izbira)</li> <li>1 Vgrajen LAN Boot ROM — Enabled (omogočeno) ali Disabled (onemogočeno) (onemogočeno je privzeta izbira)</li> <li>1 Način SATA — način IDE ali način AHCI (način AHCI je privzeta izbira)</li> <li>1 USB-krmilnik — Enabled (omogočeno) ali Disabled (onemogočeno) (omogočeno je privzeta izbira)</li> <li>1 DVMT/FIXED Memory (pomnilnik DVMT/FIXED) — 128 MB: 256 MB: maksimalno (256 MB je privzeta izbira)</li> </ul>
Upravljanje porabe	<ul style="list-style-type: none"> <li>1 AC Recovery (obnovitev napajanja) — Power On (vklop); Power Off (izklop); Last Power State (zadnje stanje napajanja) (izklop je privzeta izbira)</li> <li>1 Remote Wake Up (daljinsko bujenje) — Enabled (omogočeno) ali Disabled (onemogočeno) (omogočeno je privzeta izbira)</li> </ul>


	<ul style="list-style-type: none"> <li>1 Auto Power On (samodejni vklop) — Enabled (omogočeno) ali Disabled (onemogočeno) (onemogočeno je privzeta izbira)</li> <li>1 Auto Power On Date (datum samodejnega vklopa) — 0 do 31 (15 je privzeta izbira)</li> <li>1 Auto Power On Hour (ura samodejnega vklopa) — 0 do 23 (12 je privzeta izbira)</li> <li>1 Auto Power On Minute (minuta samodejnega vklopa) — 0 do 59 (30 je privzeta izbira)</li> <li>1 Auto Power On second (sekunda samodejnega vklopa) — 0 do 59 (30 je privzeta izbira)</li> </ul>
Post Behavior (vedenje stanja POST)	<ul style="list-style-type: none"> <li>1 Numlock Key (tipka Numlock) — On (vklopljeno) ali Off (izklopljeno) (On je privzeta izbira)</li> <li>1 Keyboard Errors (napake tipkovnice) — Report (poročaj); Do Not Report (ne poročaj) (poročaj je privzeta izbira)</li> </ul>
<b>Security (Varnost)</b>	
Skrbniško geslo	Omogoča nastavitvev, spremembo ali izbris skrbniškega gesla  <b>OPOMBA:</b> Z izbrisom skrbniškega gesla se bo izbrisalo tudi geslo sistema. Skrbniško geslo je zato treba nastaviti pred geslom sistema.
Geslo sistema	Omogoča nastavitvev, spremembo ali izbris gesla sistema
Geslo ob zagonu	Enabled (omogočeno) ali Disabled (onemogočeno) (omogočeno je privzeta izbira)
<b>Boot (Zagon)</b>	
1st Boot Priority (Prva prednost za zagon)	Določa zagonsko zaporedje iz naprav, ki so na voljo.  Pomnilniška naprava USB; trdi disk; pogon CD/DVD/CD-RW; disketni pogon; omrežje; onemogočeno (trdi disk je privzeta izbira)
2nd Boot Priority (Druga prednost za zagon)	Določa zagonsko zaporedje iz naprav, ki so na voljo.  Pomnilniška naprava USB; trdi disk; pogon CD/DVD/CD-RW; disketni pogon; omrežje; onemogočeno (pogon CD/DVD/CD-RW je privzeta izbira)
3rd Boot Priority (Tretja prednost za zagon)	Določa zagonsko zaporedje iz naprav, ki so na voljo.  Pomnilniška naprava USB; trdi disk; pogon CD/DVD/CD-RW; disketni pogon; omrežje; onemogočeno (disketni pogon je privzeta izbira)
4th Boot Priority (Četrta prednost za zagon)	Določa zagonsko zaporedje iz naprav, ki so na voljo.  Pomnilniška naprava USB; trdi disk; pogon CD/DVD/CD-RW; disketni pogon; omrežje; onemogočeno (omrežje je privzeta izbira)
5th Boot Priority (Peta prednost za zagon)	Določa zagonsko zaporedje iz naprav, ki so na voljo.  Pomnilniška naprava USB; trdi disk; pogon CD/DVD/CD-RW; disketni pogon; omrežje; onemogočeno (pomnilniška naprava USB je privzeta izbira)
<b>Izhod</b>	
Exit Options (Možnosti Izhoda)	Ponuja možnosti <b>Save Changes and Reset</b> (Shrani spremembe in ponastavi), <b>Discard Changes and Reset</b> (Zavrzi spremembe in ponastavi) in <b>Load Defaults</b> (Nastavi privzete nastavitve)

## Zaporedje zagona

Ta funkcija omogoča spreminjanje zagonskega zaporedja za naprave.

### Možnosti zagona

- 1 **Disketni pogon** — računalnik se poskuša zagnati z disketne enote. Če na pogonu ni operacijskega sistema, računalnik prikaže sporočilo o napaki.
- 1 **Trdi disk** — računalnik se poskuša zagnati s primarnega trdega diska. Če na pogonu ni operacijskega sistema, računalnik prikaže sporočilo o napaki.
- 1 **Pogon CD/DVD/CD-RW** — računalnik se poskuša zagnati s pogona CD/DVD/CD-RW. Če v pogonu ni enote CD/DVD/CD-RW ali če enota CD/DVD/CD-RW ne vključuje operacijskega sistema, računalnik prikaže sporočilo o napaki.
- 1 **Pomnilniška naprava USB** — vstavite pomnilniško napravo v vrata USB in znova zaženite računalnik. Ko se v spodnjem desnem kotu zaslona prikaže F12 Boot Options (F12 Možnosti zagona), pritisnite <F12>. BIOS zagna napravo in v zagonski meni doda možnost za pomnilniško napravo USB.

 **OPOMBA:** Zagon z naprave USB je mogoč, če naprava podpira zagon. Podatki o tem, ali vaša naprava podpira zagon, so na voljo v dokumentaciji naprave.


- 1 **Omrežje** — računalnik se poskuša zagnati z omrežja. Če omrežje nima operacijskega sistema, računalnik prikaže sporočilo o napaki.

### Sprememba zagonskega zaporedja za trenutni zagon

S to funkcijo lahko spremenite trenutno zagonsko zaporedje, na primer za zagon programa Dell Diagnostics z diska *Drivers and Utilities* (Gonilniki in pripomočki)


z enote CD/DVD/CD-RW. Ko so diagnostični preizkusi opravljeni, se obnovi prejšnje zagonsko zaporedje.

1. Če želite zagnati računalnik z naprave USB, priključite napravo USB na priključek USB.
2. Vklonite (ali ponovno zaženite) računalnik.
3. Ko se v spodnjem desnem kotu zaslona prikaže **F2 Setup**, **F12 Boot Options** (F2 Nastavitve, F12 Možnosti zagona), pritisnite <F12>.

 **OPOMBA:** Če čakate predolgo in se pojavi logotip operacijskega sistema, počakajte, dokler se ne prikaže namizje programa Microsoft® Windows®. Nato spet zaustavite računalnik in poskusite znova.

Prikaže se **Boot Device Menu** (Meni zagonskih naprav), v katerem so navedene vse zagonske naprave, ki so na voljo.

4. V **Boot Device Menu** (Meni zagonskih naprav) izberite napravo za zagon.  
Če želite na primer zagnati računalnik s pomnilniškega ključa USB, označite **USB Storage Device** (Pomnilniška naprava USB) in pritisnite <Enter>.

 **OPOMBA:** Zagon z naprave USB je mogoč, če naprava podpira zagon. Podatki o tem, ali vaša naprava podpira zagon, so na voljo v dokumentaciji naprave.

## Spreminjanje zagonskega zaporedja za prihodnje zagone


1. Odprite orodje za sistemske nastavitve (glej [Entering System Setup \(Odpiranje sistemskih nastavitve\)](#)).
2. Uporabite puščične tipke, da v meniju označite možnost **Boot** (Zagon), nato pa pritisnite <Enter> za dostop do menija.

 **OPOMBA:** Zabeležite si trenutno zaporedje zagona, če ga boste pozneje želeli obnoviti.

3. Če se želite pomikati po seznamu naprav, pritisnite puščični tipki navzgor in navzdol.
4. Če želite spremeniti prednosti zagona, pritisnite plus (+) ali minus (-).


---

## Izbris pozabljenih gesel

 **OPOZORILO:** Preden začnete izvajati katerega od postopkov iz tega poglavja, preberite varnostna navodila, priložena računalniku.

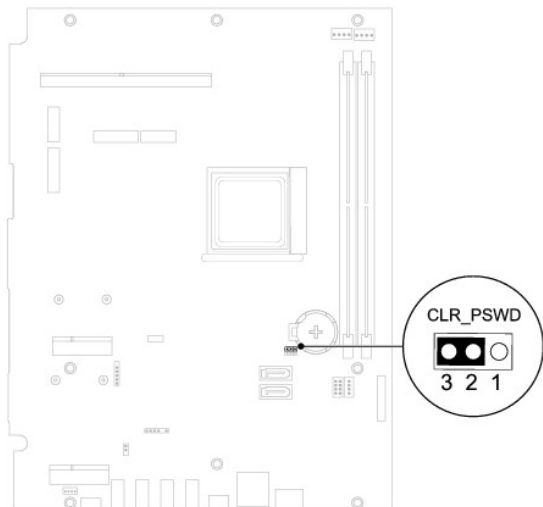
 **OPOZORILO:** Nastavitve CMOS lahko izbrišete le, če računalnik izklopite iz električne vtičnice.

 **PREVIDNO:** Popravila na računalniku lahko izvaja le pooblaščen serviser. **Škode zaradi servisiranja, ki ga Dell™ ni pooblastil, garancija ne krije.**

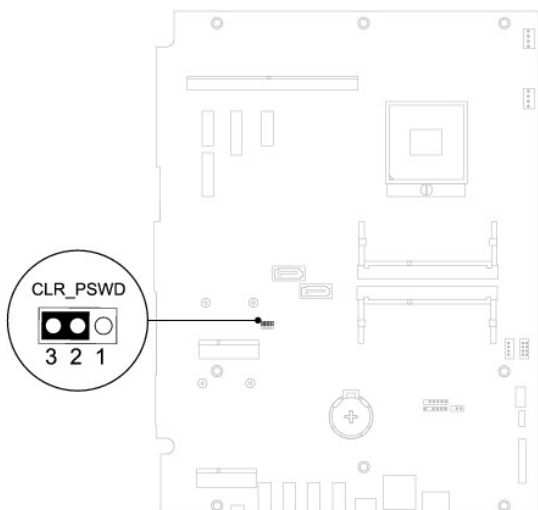
 **PREVIDNO:** Elektrostatično razelektritev preprečite tako, da se ozemljite s trakom za ozemljitev ali da se občasno dotaknete nepobarvane kovinske površine (na primer priključka na računalniku).

1. Sledite navodilom v razdelku [Preden začnete](#).
2. Odstranite hrbtni pokrov (glej [Odstranitev hrbtnege pokrova](#)).
3. Odstranite zaščitno matične plošče (glej [Odstranitev zaščitne matične plošče](#)).
4. Na matični plošči poiščite 3-nožni ponastavitveni mostiček za gesla (CLR\_PSWD). (Glej [Komponente matične plošče](#)).
5. Odstranite 2-pinski vtikač mostička s pinov 2 in 3 ter ga pritrdite na pina 1 in 2.

Inspiron One 2305



Inspiron One 2310



6. Za izbris nastavitve CMOS počakajte približno pet sekund.
7. Odstranite 2-pinski vtikač mostička s pinov 1 in 2 ter ga pritrдите na pina 2 in 3.
8. Ponovno namestite zaščito matične plošče (glej [Ponovna namestitev zaščite matične plošče](#)).
9. Ponovno namestite hrbtni pokrov (glej [Ponovna namestitev hrbtnega pokrova](#)).

**PREVIDNO:** Preden vklopite računalnik, ponovno namestite vse vijake in preverite, ali v notranjosti računalnika ni neuporabljenih vijakov. V nasprotnem primeru lahko poškodujete računalnik.

10. Računalnik in naprave priključite v električne vtičnice in jih nato vključite.

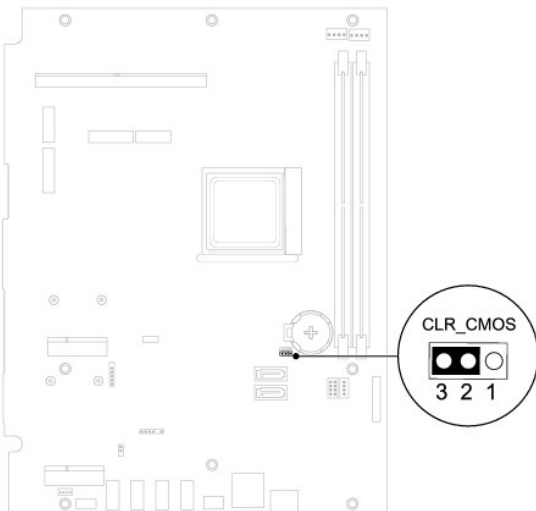
## Izbris gesel CMOS

- ⚠ OPOZORILO:** Preden začnete izvajati katerega od postopkov iz tega poglavja, preberite varnostna navodila, priložena računalniku.
- ⚠ OPOZORILO:** Nastavitve CMOS lahko izbrišete le, če računalnik izklopite iz električne vtičnice.
- ⚠ PREVIDNO:** Popravila na računalniku lahko izvaja le pooblaščen serviser. **Škode zaradi servisiranja, ki ga Dell™ ni pooblastil, garancija ne krije.**

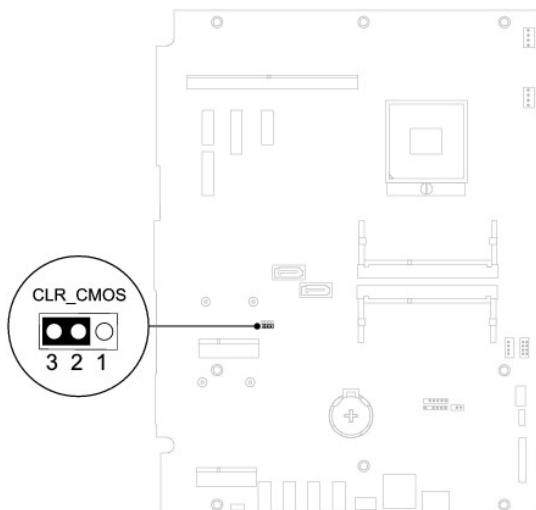
**PREVIDNO:** Elektrostatično razelektritev preprečite tako, da se ozemljite s trakom za ozemljitev ali da se občasno dotaknete nepobarvane kovinske površine (na primer priključka na računalniku).

1. Sledite navodilom v razdelku [Preden začnete](#).
2. Odstranite hrbtni pokrov (glej [Odstranitev hrbtnege pokrova](#)).
3. Odstranite zaščitno matične plošče (glej [Odstranitev zaščite matične plošče](#)).
4. Na matični plošči poiščite 3-nožni ponastavitveni mostiček CMOS (CLR\_CMOS). (Glej [Komponente matične plošče](#)).
5. Odstranite 2-pinski vtičač mostička s pinov 2 in 3 ter ga pritrdite na pina 1 in 2.

#### Inspiron One 2305



#### Inspiron One 2310



6. Za izbris nastavitve CMOS počakajte približno pet sekund.
7. Odstranite 2-pinski vtičač mostička s pinov 1 in 2 ter ga pritrdite na pina 2 in 3.
8. Ponovno namestite zaščitno matične plošče (glej [Ponovna namestitev zaščite matične plošče](#)).



9. Ponovno namestite hrbtni pokrov (glej [Ponovna namestitvev hrbtnege pokrova](#)).

△ **PREVIDNO:** Preden vklopite računalnik, ponovno namestite vse vijake in preverite, ali v notranjosti računalnika ni neuporabljenih vijakov. V nasprotnem primeru lahko poškodujete računalnik.

10. Računalnik in naprave priključite v električne vtičnice in jih nato vključite.

---

[Nazaj na kazalo](#)

[Nazaj na kazalo](#)

## Tehnični pregled

Servisni priročnik za Dell™ Inspiron™ One 2305/2310

- [Pregled notranjosti Inspiron One](#)
- [Komponente matične plošče](#)

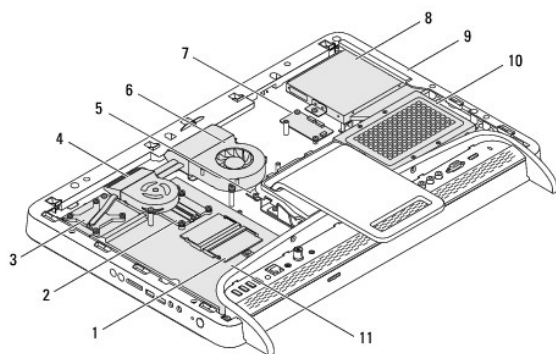
**⚠ OPOZORILO:** Predno pričnete z delom v notranjosti računalnika, preberite varnostne informacije, ki so priložene računalniku. Za dodatne informacije o varnem delu obiščite domačo stran za skladnost s predpisi na naslovu [www.dell.com/regulatory\\_compliance](http://www.dell.com/regulatory_compliance).

**⚠ PREVIDNO:** Popravila na računalniku lahko izvaja le pooblaščen serviser. **Škode zaradi servisiranja, ki ga Dell™ ni pooblastil, garancija ne krije.**

**⚠ PREVIDNO:** Elektrostatično razelektritev preprečite tako, da se ozemljite s trakom za ozemljitev ali da se občasno dotaknete nepobarvane kovinske površine (na primer priključka na računalniku).

## Pregled notranjosti Inspiron One

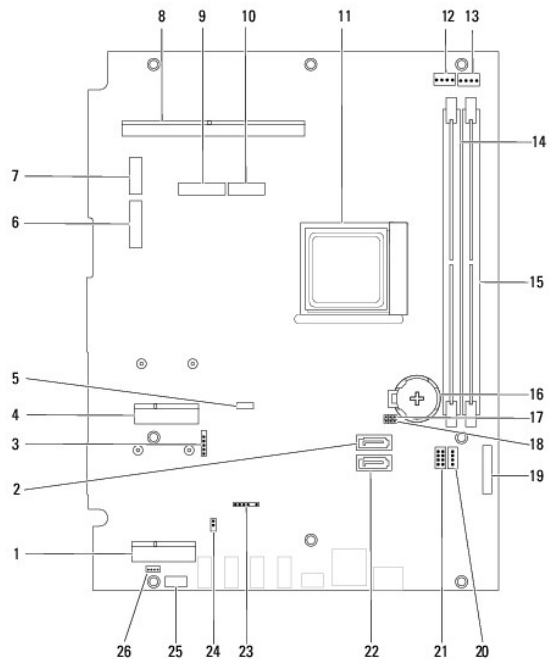
**🔍 OPOMBA:** Videz matične plošče se lahko razlikuje med modeli računalnikov.



1	pomnilniški modul(-i)	2	toplotni odvod procesorja
3	toplotni odvod sklopa MXM	4	ventilator sklopa MXM
5	pretvornik	6	ventilator toplotnega odvoda procesorja
7	krmilna kartica zaslona na dotik	8	optični pogon
9	srednji okvir	10	trdi disk
11	matična plošča		

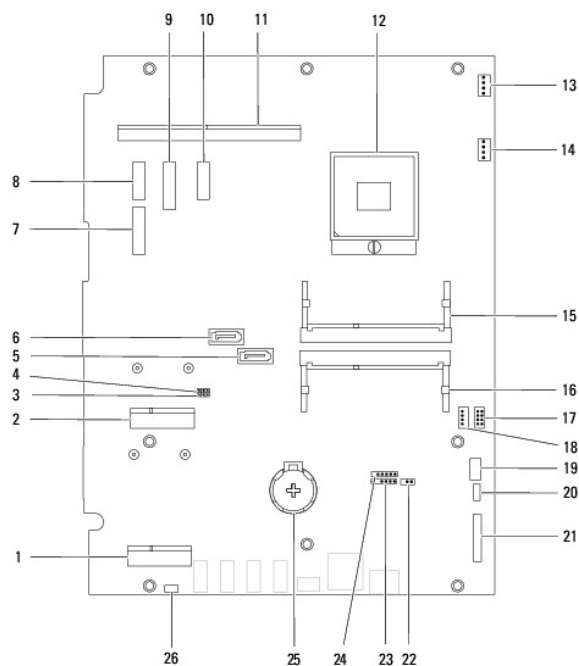
## Komponente matične plošče

**Inspiron™ One 2305**



1	reža za kartico TV-tuner (TV TUNER)	2	priključek SATA (ODD)
3	kabelski priključek zaslona na dotik (Touch)	4	reža za kartico Mini-Card (WLAN\COMBO)
5	kabelski priključek Bluetooth (BT)	6	kabelski priključek za zaslon (ko sta vstavljeni kartici MXM in avdio/video kartica) (AV IN_MXM)
7	kabelski priključek za zaslon (ko je vstavljena samo kartica MXM) (LVDS_MXM)	8	priključek sklopa MXM
9	kabelski priključek za zaslon (ko je vstavljena samo avdio/video kartica) (AV IN_NB)	10	kabelski priključek za zaslon (ko ni vstavljena niti kartica MXM niti avdio/video kartica) (LVDS_NB)
11	podnožje za procesor	12	kabelski priključek za ventilator MXM (MXM FAN)
13	kabelski priključek za ventilator toplotnega odvoda procesorja (CPU FAN)	14	priključek za pomnilniški modul (CHA-DIMM)
15	priključek za pomnilniški modul (CHB-DIMM)	16	podnožje za baterijo (BT1)
17	mostiček za geslo (CLR_PSWD)	18	mostiček CMOS (CLR_CMOS)
19	kabelski priključek za pretvornik	20	priključek za napajalni kabel optičnega pogona (ODD PWR)
21	priključek za napajalni kabel trdega diska (HDD PWR)	22	priključek SATA (HDD)
23	kabelski priključek za IR (CIR Receiver)	24	kabelski priključek za IR-povezavo (CIR Emitter)
25	kabelski priključek za kamero (CN 25)	26	kabelski priključek za zvočnike (CN 10)

Inspiron One 2310



1	reža za kartico TV-tuner (TV TUNER)	2	reža za kartico Mini-Card (WLAN\COMBO)
3	CMOS mostiček (CLR_CMOS)	4	mostiček za geslo (CLR_PSWD)
5	priključek za pogon SATA (SATA1)	6	priključek za pogon SATA (SATA0)
7	kabelski priključek za zaslon (ko sta vstavljeni kartici MXM in avdio/video kartica) (AVIN_MXM)	8	kabelski priključek za zaslon (ko je vstavljena samo kartica MXM) (LVDS_MXM)
9	kabelski priključek za zaslon (ko je vstavljena samo avdio/video kartica) (AVIN_UMA)	10	kabelski priključek za zaslon (ko ni vstavljena niti kartica MXM niti avdio/video kartica) (LVDS_UMA)
11	priključek sklopa MXM	12	podnožje za procesor
13	priključek za ventilator MXM (MXM FAN)	14	priključek za ventilator toplotnega odvoda procesorja (CPU FAN)
15	priključek pomnilniškega modula	16	priključek pomnilniškega modula
17	priključek za napajalni kabel trdega diska (HDD PWR)	18	priključek za napajalni kabel optičnega pogona (ODD PWR)
19	priključek kabla kamere	20	kabelski priključek Bluetooth (BT)
21	kabelski priključek za pretvornik	22	kabelski priključek za IR-povezavo
23	kabelski priključek za IR	24	kabelski priključek zaslona na dotik (Touch)
25	podnožje za baterijo (BT1)	26	priključek kabla zvočnika

[Nazaj na kazalo](#)

[Nazaj na kazalo](#)

## Servisni priročnik za Dell™ Inspiron™ One 2305/2310



**OPOMBA:** OPOMBA označuje pomembne informacije, ki vam pomagajo bolje izkoristiti računalnik.



**PREVIDNO:** POZOR označuje možnost poškodbe strojne opreme ali izgubo podatkov in vam svetuje, kako se izogniti težavi.



**OPOZORILO:** OPOZORILO označuje možnost poškodb lastnine, telesnih poškodb ali smrti.

Informacije v tem dokumentu se lahko spremenijo brez predhodnega obvestila.  
© 2010 Dell Inc. Vse pravice pridržane.

Vsakršno razmnoževanje tega gradiva brez pisnega dovoljenja družbe Dell Inc. je strogo prepovedano.

Blagovne znamke, navedene v tem besedilu: *Dell*, logotip *DELL* in *Inspiron* so blagovne znamke družbe Dell Inc.; *Bluetooth* je registrirana blagovna znamka v lasti družbe Bluetooth SIG, Inc. in jo družba Dell uporablja v skladu z licenco; *Microsoft*, *Windows* in logotip *Windows* gumba Start so bodisi blagovne znamke ali registrirane blagovne znamke družbe Microsoft Corporation v Združenih državah in/ali drugih državah.

V tem dokumentu se lahko uporabljajo tudi druge blagovne znamke in imena, ki se nanašajo na osebe, katerih last so blagovne znamke ali imena, oziroma na njihove izdelke. Dell Inc. se odreka vseh lastniških interesov do blagovnih znamk in imen podjetij, ki niso njegova last.

Avgust 2010 Rev. A00

---

[Nazaj na kazalo](#)

[Nazaj na kazalo](#)

## Priključek za anteno

Servisni priročnik za Dell™ Inspiron™ One 2305/2310

- [Odstranitev priključka za anteno](#)
- [Ponovna namestitev priključka za anteno](#)

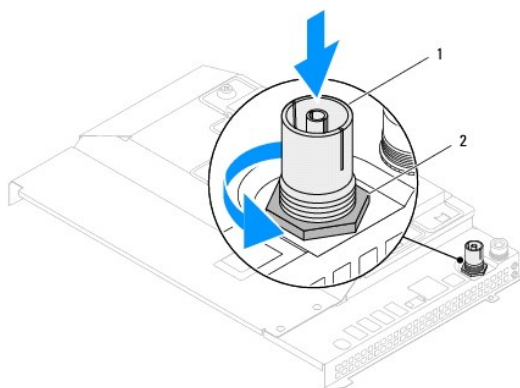
**⚠ OPOZORILO:** Predno pričnete z delom v notranjosti računalnika, preberite varnostne informacije, ki so priložene računalniku. Za dodatne informacije o varnem delu obiščite domačo stran za skladnost s predpisi na naslovu [www.dell.com/regulatory\\_compliance](http://www.dell.com/regulatory_compliance).

**⚠ PREVIDNO:** Popravila na računalniku lahko izvaja le pooblaščen serviser. **Škode zaradi servisiranja, ki ga Dell™ ni pooblastil, garancija ne krije.**

**⚠ PREVIDNO:** Elektrostatično razelektritev preprečite tako, da se ozemljite s trakom za ozemljitev ali da se občasno dotaknete nepobarvane kovinske površine (na primer priključka na računalniku).

## Odstranitev priključka za anteno

1. Sledite navodilom v razdelku [Preden začnete](#).
2. Odstranite hrbtne pokrov (glej [Odstranitev hrbtne pokrova](#)).
3. Sledite navodilom od [korak 2](#) do [korak 5](#) v razdelku [Odstranitev prednjega stojala](#).
4. Sledite navodilom od [korak 4](#) do [korak 8](#) v razdelku [Odstranitev zaščite matične plošče](#).
5. Odstranite šestrobo matico, s katero je priključek za anteno pritrjen na zaščito matične plošče.
6. Sprostite priključek za anteno iz reže na zaščiti matične plošče.
7. Dvignite priključek za anteno in njegov kabel stran od zaščite matične plošče.



1	priključek za anteno	2	šestrobo matica
---	----------------------	---	-----------------

## Ponovna namestitev priključka za anteno

1. Sledite navodilom v razdelku [Preden začnete](#).
2. Potisnite priključek za anteno v režo na zaščiti matične plošče.
3. Ponovno namestite šestrobo matico, s katero je priključek za anteno pritrjen na zaščito matične plošče.
4. Sledite navodilom od [korak 4](#) do [korak 8](#) v razdelku [Ponovna namestitev zaščite matične plošče](#).
5. Sledite navodilom od [korak 4](#) do [korak 5](#) v razdelku [Ponovna namestitev prednjega stojala](#).

6. Znova namestite hrbtni pokrov (glej [Ponovna namestitvev hrbtnege pokrova](#)).

△ **PREVIDNO:** Preden vklopite računalnik, ponovno namestite vse vijake in preverite, ali v notranjosti računalnika ni neuporabljenih vijakov. V nasprotnem primeru lahko poškodujete računalnik.

7. Priklopite računalnik in naprave v električne vtičnice ter jih nato vklopite.

---

[Nazaj na kazalo](#)

[Nazaj na kazalo](#)

## Brezžična antena

Servisni priročnik za Dell™ Inspiron™ One 2305/2310

- [Odstranitev brezžične antene](#)
- [Ponovna namestitvev brezžične antene](#)

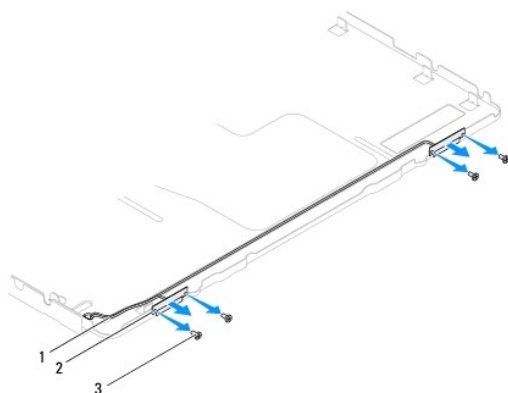
**⚠ OPOZORILO:** Predno pričnete z delom v notranjosti računalnika, preberite varnostne informacije, ki so priložene računalniku. Za dodatne informacije o varnem delu obiščite domačo stran za skladnost s predpisi na naslovu [www.dell.com/regulatory\\_compliance](http://www.dell.com/regulatory_compliance).

**⚠ PREVIDNO:** Popravila na računalniku lahko izvaja le pooblaščen serviser. **Škode zaradi servisiranja, ki ga Dell™ ni pooblastil, garancija ne krije.**

**⚠ PREVIDNO:** Elektrostatično razelektritev preprečite tako, da se ozemljite s trakom za ozemljitev ali da se občasno dotaknete nepobarvane kovinske površine (na primer priključka na računalniku).

### Odstranitev brezžične antene

1. Sledite navodilom v razdelku [Preden začnete](#).
2. Odstranite zaslonsko ploščo (glejte [Odstranitev zaslonske plošče](#)).
3. Odstranite štiri vijake (na vsaki brezžični anteni sta dva), s katerimi je brezžična antena pritrjena na ohišje računalnika.
4. Zapomnite si napeljavo kablov za brezžično anteno na ohišju računalnika in jih odklopite z ohišja.
5. Dvignite brezžično anteno in njene kable stran od ohišja računalnika.



1	kabli za brezžično anteno	2	brezžični anteni (2)
3	vijaki (4)		

### Ponovna namestitvev brezžične antene

1. Sledite navodilom v razdelku [Preden začnete](#).
2. Napeljite kable brezžične antene po ohišju računalnika.
3. Poravnajte luknje za vijake na brezžični anteni z luknjami za vijake na ohišju računalnika.
4. Ponovno namestite štiri vijake (na vsaki brezžični anteni sta dva), s katerimi je brezžična antena pritrjena na ohišje računalnika.
5. Ponovno namestite zaslonsko ploščo (glej [Odstranitev zaslonske plošče](#)).

**⚠ PREVIDNO:** Preden vklopite računalnik, ponovno namestite vse vijake in preverite, ali v notranjosti računalnika ni neuporabljenih vijakov. V nasprotnem primeru lahko poškodujete računalnik.



6. Priklopite računalnik in naprave v električne vtičnice ter jih nato vklopite.

---

[Nazaj na kazalo](#)